



ГОСУДАРСТВЕННЫЙ СТАНДАРТ
СОЮЗА ССР

**СВАИ ПОЛЫЕ КРУГЛОГО СЕЧЕНИЯ
И СВАИ-ОБОЛОЧКИ
ЖЕЛЕЗОБЕТОННЫЕ СОСТАВНЫЕ
С НЕНАПРЯГАЕМОЙ АРМАТУРОЙ
КОНСТРУКЦИЯ И РАЗМЕРЫ**

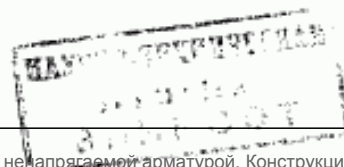
ГОСТ 19804.6—83

Издание официальное



Цена 20 коп.

ГОСУДАРСТВЕННЫЙ КОМИТЕТ СССР
ПО ДЕЛАМ СТРОИТЕЛЬСТВА
Москва



ГОСТ 19804.6-83, Сваи полые круглого сечения и сваи-оболочки железобетонные составные с ненапрягаемой арматурой. Конструкция и размеры
Reinforced-concrete round hole built-up piles and tubular piles. Structure and dimensions

РАЗРАБОТАН

Министерством монтажных и специальных строительных работ СССР

Научно-исследовательским институтом бетона и железобетона (НИИЖБ) Госстроя СССР

Научно-исследовательским институтом оснований и подземных сооружений (НИИОСП) имени Н. М. Герсеванова

ИСПОЛНИТЕЛИ

Ю. Г. Трофименков, канд. техн. наук (руководитель темы); В. К. Демидов; Г. М. Лешин; В. Ф. Соколова; Н. А. Ремезова; Э. В. Иванова; И. В. Лазарева, канд. техн. наук; Г. И. Бердичевский, д-р техн. наук; В. А. Якушки, канд. техн. наук; Н. Н. Светликова

ВНЕСЕН Министерством монтажных и специальных строительных работ СССР

Зам. министра Л. Д. Солодников

УТВЕРЖДЕН И ВВЕДЕН В ДЕЙСТВИЕ Постановлением Государственного комитета СССР по делам строительства от 2 февраля 1983 г. № 21

**СВАИ ПОЛЫЕ КРУГЛОГО СЕЧЕНИЯ И СВАИ-ОБОЛОЧКИ
ЖЕЛЕЗОБЕТОННЫЕ СОСТАВНЫЕ С НЕНАПРЯГАЕМОЙ
АРМАТУРОЙ**

**ГОСТ
19804.6—83**

Конструкция и размеры

Reinforced-concrete round hole built-up piles and tubular piles
Structure and dimensions

ОКП 58 1721

Постановлением Государственного комитета СССР по делам строительства от 2 февраля 1983 г. № 21 срок введения установлен

с 01.01.84

Несоблюдение стандарта преследуется по закону

1. Настоящий стандарт распространяется на железобетонные составные полые сваи круглого сечения (в дальнейшем — сваи) диаметром от 400 до 800 мм, сваи-оболочки диаметром от 1000 до 1600 мм с ненапрягаемой продольной арматурой, с болтовыми и сварными стыками и устанавливает конструкцию свай, сваи-оболочек и их секций, а также конструкцию арматурных и закладных изделий к ним.

Сваи и сваи-оболочки и их секции должны удовлетворять всем требованиям ГОСТ 19804.0—78 и требованиям, изложенным в соответствующих разделах настоящего стандарта.

Условия расчета и применения свай и сваи-оболочек даны в справочном приложении.

Марки свай и их секций имеют в обозначении буквы СК, марки сваи-оболочек и их секций — СО или СОУ (усиленные). Марки свай и сваи-оболочек и их секций с болтовыми стыками имеют в конце цифрового обозначения букву «б», со сварными стыками — буквы «св», например: СКб—40б, СОб—100св. Марки свай и их секций с наконечником имеют в конце цифрового обозначения букву «н», например, СК10—80свн.

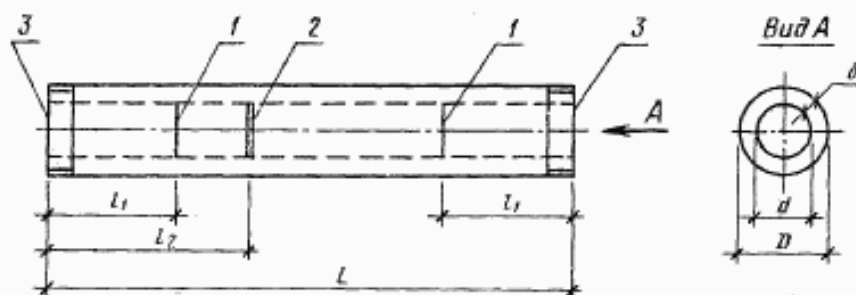
2. Конструкция и размеры секций свай и сваи-оболочек

2.1. Секции свай изготовляют с закрытым нижним концом (с наконечником) или с открытым нижним концом. Секции сваи-оболочек изготовляют с открытым нижним концом.

Концы секций, образующих стык в свае или свае-оболочке, изготовляют с элементами, предназначенными для выполнения болтового или сварного стыка.

2.2. Форма, марки, номинальные размеры секций и их технические показатели (марка бетона по прочности на сжатие и расход материалов), а также места строповки должны соответствовать указанным на черт. 1, 2 и в табл. 1.

Секции свай без наконечника или сваи-оболочки



1—место строповки при выемке из опалубки и транспортировании (одинарный полоса); 2—место строповки при подъеме на ковер (двойная полоса); 3—элемент стыка.

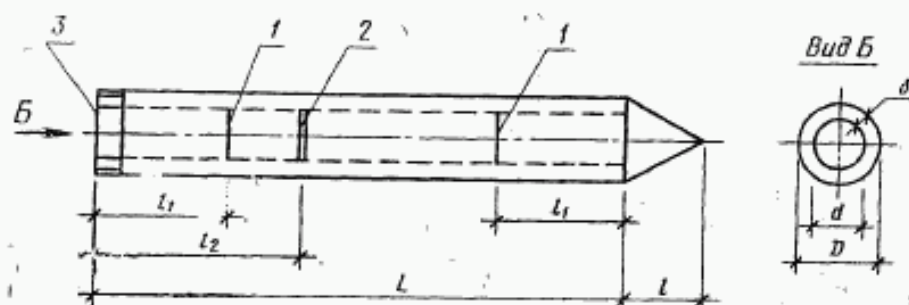
Черт. 1

Издание официальное

Перепечатка воспрещена

© Издательство стандартов, 1983

Секции свай с наконечником



1—место строповки при ввинке из опалубки и транспортировании (одноразная полоса); 2—место строповки при подъеме на кран (двойная полоса); 3—элемент стыка.

Черт. 2

2.3. В качестве крупного и мелкого заполнителей для бетона секций следует применять фракционированный щебень из натурального камня с размерами фракций 10—20 мм и природный обогащенный песок, отвечающие требованиям ГОСТ 10268—80. Применение гравия в качестве крупного заполнителя не допускается.

2.4. Секции следует армировать пространственными каркасами из стали следующих видов и классов:

продольная арматура — горячекатаная арматурная сталь класса А-III по ГОСТ 5781—82 или класса Ат-III по ГОСТ 10884—81 (только для стержней диаметром 10 мм и более);

поперечная арматура (спираль) — арматурная проволока класса Вр-1 или В-1 по ГОСТ 6727—80, арматура наконечника — горячекатаная арматурная сталь класса А-1 по ГОСТ 5781—82.

Для изготовления наконечника и стыковых элементов секций следует применять листовую сталь толщиной 1 мм по ГОСТ 19903—74.

2.5. Арматурные каркасы следует изготовлять на навивочно-сварочных станках. Спираль следует приваривать к продольным стержням в каждом третьем пересечении или в каждом пересечении через два витка на третий.

На расстоянии 0,5 м от концов каркаса спираль должна быть приварена в каждом пересечении к продольным стержням.

Допускается изготовлять арматурные каркасы на специализированных стендах с обязательной контактной точечной сваркой пересечений продольной и поперечной арматуры.

2.6. Армирование секций с элементами болтовых стыков должно соответствовать указанному на черт. 3 и 4.

Спецификация арматурных изделий и элементов болтовых стыков на одну секцию приведена в табл. 2, выборка стали — в табл. 3.

2.7. Форма и размеры арматурных каркасов секций с элементами болтовых стыков должны соответствовать указанным на черт. 5 и 6.

Ведомость стержней на один каркас приведена в табл. 4, выборка стали — в табл. 5.

2.8. Армирование секций с элементами сварных стыков должно соответствовать указанному на черт. 7 и 8.

Спецификация арматурных изделий и элементов сварных стыков на одну секцию приведена в табл. 6, выборка стали — в табл. 7.

2.9. Форма и размеры арматурных каркасов секций с элементами сварных стыков должны соответствовать указанным на черт. 9—12.

Ведомость стержней на один каркас приведена в табл. 8, выборка стали — в табл. 9.

2.10. Форма, марки, номинальные размеры наконечников и их арматурных каркасов, а также технические показатели наконечников (марка бетона по прочности на сжатие и расход материалов) должны соответствовать указанным на черт. 13, 14 и в табл. 10.

Ведомость стержней и закладных изделий на один каркас наконечника приведена в табл. 11, выборка стали на один каркас наконечника — в табл. 12.

Арматурные выпуски наконечника следует соединить с продольной арматурой каркаса секции точечной сваркой по ГОСТ 14098—68 или вязальной проволокой до установки в опалубку. Наконечник следует устанавливать по шаблону.

2.11. Концы секций с элементами сварных стыков должны быть усилены спиралью из проволоки класса Вр-1 или В-1 по ГОСТ 6727—80.

Ведомость стержней и выборка стали на одну спираль головы приведены в табл. 13.

Таблица 1

Номенклатура секций свай и свай-оболочек

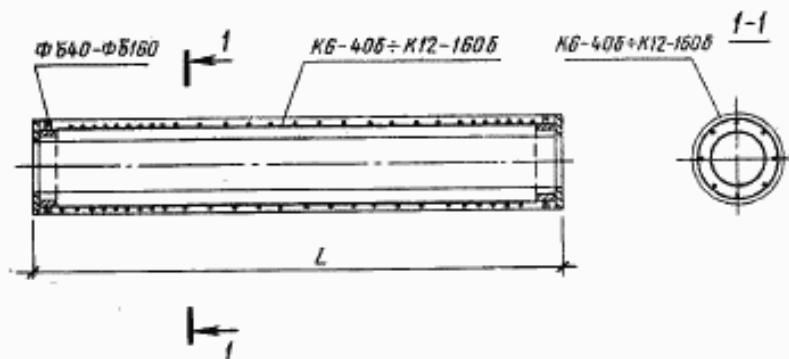
Марка секции свай и свай-оболочек	Номинальные размеры, мм							Проектная марка бетона по прочности на сжатие	Объем бетона, м ³	Масса секции, т	Расход стали на секцию, кг		
	L	I ₁	I ₂	D	d	t	l						
СК6—406	6000	—	—	400	240	80	—	М300	0,47	1,18	71,2		
СК8—406 СК8—406н	8000	1650	2400				— 400		0,63 0,66	1,58 1,65	80,0 63,7		
СК10—406 СК10—406н	10000	2100	2900				— 400		0,80 0,82	2,00 2,05	90,5 73,3		
СК12—406 СК12—406н	12000	2500	3500				— 400		0,96 0,98	2,40 2,45	100,1 82,9		
СК14—406 СК14—406н	14000	2900	4100				— 400		1,12 1,14	2,80 2,85	151,5 134,7		
СК16—406 СК16—406н	16000	3300	4700				— 400		1,28 1,30	3,20 3,25	167,3 150,4		
СК18—406 СК18—406н	18000	3700	5300				— 400		1,44 1,46	3,60 3,65	183,0 166,0		
СК6—506	6000	—	—				500		340	—	М300	0,62	1,55
СК8—506 СК8—506н	8000	1650	2400	— 500	0,83 0,87	2,08 2,18		95,7 74,1					
СК10—506 СК10—506н	10000	2100	2900	— 500	1,04 1,08	2,60 2,70		106,4 84,6					
СК12—506 СК12—506н	12000	2500	3500	— 500	1,26 1,29	3,15 3,23		117,0 95,2					
СК14—506 СК14—506н	14000	2900	4100	— 500	1,47 1,50	3,67 3,75		169,4 148,0					
СК16—506 СК16—506н	16000	3300	4700	— 500	1,68 1,72	4,20 4,30		186,1 164,6					
СК18—506 СК18—506н	18000	3700	5300	— 500	1,89 1,93	4,72 4,83		202,7 181,2					
СК6—606	6000	—	—	600	400	—		М300		0,93		2,32	107,1
СК8—606 СК8—606н	8000	1650	2400			— 600	1,24 1,30		3,10 3,25	120,0 91,8			
СК10—606 СК10—606н	10000	2100	2900			— 600	1,55 1,62		3,88 4,05	133,0 104,7			
СК12—606 СК12—606н	12000	2500	3500			— 600	1,87 1,93		4,68 4,83	145,9 117,7			
СК14—606 СК14—606н	14000	2900	4100			— 600	2,18 2,25		5,45 5,63	203,0 175,0			
СК16—606 СК16—606н	16000	3300	4700			— 600	2,50 2,56		6,25 6,40	222,3 194,5			
СК18—606 СК18—606н	18000	3700	5300			— 600	2,81 2,87		7,03 7,18	241,6 213,8			
СК6—806	6000	—	—			800	600		—	М400	1,30	3,25	189,2
СК8—806 СК8—806н	8000	—	—	— 800	1,74 1,88			4,35 4,70	218,4 175,8				
СК10—806 СК10—806н	10000	—	—	— 800	2,18 2,32			5,45 5,80	247,6 205,0				
СК12—806 СК12—806н	12000	—	—	— 800	2,62 2,76			6,55 6,90	276,9 234,4				
СО6—1006	6000	—	—	1000	760			120	—		1,96	4,90	305,1
СО6—1006	8000	—	—								2,62	6,55	361,7
СО10—1006	10000	—	—								3,28	8,20	418,4

Марка секции сваи и свай-оболочки	Номинальные размеры, мм							Проектная марка бетона по прочности на сжатие	Объем бетона, м ³	Масса секции, т	Расход стали на секцию, кг				
	L	I ₁	I ₂	D	d	t	l								
СО12—1006	12000			1000	760		—	М400	3,95	9,88	475,0				
СО6—1206	6000			1200	960	120	—		2,40	6,00	310,4				
СО8—1206	8000								3,22	8,05	398,9				
СО10—1206	10000								4,03	10,08	457,5				
СО12—1206	12000								4,84	12,10	516,0				
СО6—1606	6000			1600	1360	—	—		3,29	8,23	417,2				
СО8—1606	8000								4,41	11,03	481,4				
СО10—1606	10000								5,52	13,80	545,6				
СО12—1606	12000								6,64	16,60	609,8				
СК6—40св	6000								400	240	80	—	0,48	1,20	82,7
СК8—40св	8000												—	—	0,64
СК8—40свн		—	—	0,66	1,65	89,3									
СК10—40св	10000			—	—	0,80	2,00	118,0							
СК10—40свн		—	—	0,82	2,05	107,0									
СК12—40св	12000			—	—	0,96	2,40	135,6							
СК12—40свн		—	—	0,98	2,45	124,6									
СК14—40св	14000	2900	4100	—	—	1,12	2,80	153,2							
СК14—40свн		—	—	400	—	1,14	2,85	142,2							
СК16—40св	16000	3300	4700	—	—	1,28	3,20	170,7							
СК16—40свн		—	—	400	—	1,30	3,25	159,8							
СК18—40св	18000	3700	5300	—	—	1,45	3,60	188,3							
СК18—40свн		—	—	400	—	1,46	3,65	177,4							
СК6—50св	6000			500	340	80	—	0,63	1,58	44,3					
СК8—50св	8000							—	—	0,84	2,10	112,8			
СК8—50свн		—	—					500	—	0,88	2,20	98,6			
СК10—50св	10000							—	—	1,05	2,63	131,5			
СК10—50свн		—	—					500	—	1,09	2,73	117,2			
СК12—50св	12000							—	—	1,26	3,15	150,0			
СК12—50свн		—	—					500	—	1,30	3,25	135,7			
СК14—50св	14000	2900	4100					—	—	1,47	3,68	168,6			
СК14—50свн		—	—					500	—	1,51	3,78	154,3			
СК16—50св	16000	3300	4700					—	—	1,69	4,23	187,1			
СК16—50свн		—	—					500	—	1,72	4,30	172,9			
СК18—50св	18000	3700	5300					—	—	1,90	4,75	205,7			
СК18—50свн		—	—	500	—	1,93	4,83	191,4							
СК6—60св	6000			600	400	100	—	0,94	2,35	112,1					
СК8—60св	8000							—	—	1,25	3,13	135,0			
СК8—60свн		—	—					600	—	1,31	3,28	119,4			
СК10—60св	10000							—	—	1,57	3,93	157,8			
СК10—60свн		—	—					600	—	1,62	4,05	142,2			
СК12—60св	12000							—	—	1,88	4,70	180,8			
СК12—60свн		—	—					600	—	1,94	4,85	165,1			
СК14—60св	14000	2900	4100					—	—	2,19	5,48	203,7			
СК14—60свн		—	—					600	—	2,25	5,63	187,9			
СК16—60св	16000	3300	4700					—	—	2,51	6,28	226,5			
СК16—60свн		—	—					600	—	2,57	6,43	210,4			
СК18—60св	18000	3700	5300					—	—	2,82	7,05	244,4			
СК18—60свн		—	—	600	—	2,88	7,20	233,8							

Продолжение табл. 1

Марка секции свай и свай-оболочки	Номинальные размеры, мм							Проектная марка бетона по прочности на сжатие	Объем бетона, м ³	Масса секции, т	Расход стали на секцию, кг
	L	l ₁	l ₂	D	d	s	t				
СК6—80св	6000						—	М400	1,31	3,28	151,5
СК8—80св	8000			800	600	100	—		1,75	4,38	179,9
СК8—80свн							800		1,89	4,73	195,1
СК10—80св	10000			800	600	100	—		2,19	5,48	208,2
СК10—80свн							800		2,33	5,83	183,5
СК12—80св	12000			800	600	100	—		2,63	6,58	236,5
СК12—80свн							800		2,77	6,93	211,9
СО6—100св	6000			1000	760				1,98	4,95	262,5
СО8—100св	8000								2,64	6,60	319,5
СО10—100св	10000								3,31	8,28	376,6
СО12—100св	12000								3,97	9,93	438,7
СО6—120св	6000			12000	960				2,43	6,08	295,1
СОУ6—120св									2,43	6,08	419,4
СО8—120св	8000								3,24	8,10	359,0
СОУ8—120свн									3,24	8,10	518,4
СО10—120св	10000			12000	960		120		4,06	10,15	418,0
СОУ10—120св									4,06	10,15	617,5
СО12—120св	12000								4,87	12,18	477,0
СОУ12—120св									4,87	12,18	716,4
СО6—160св	6000			16000	1360				3,33	8,33	376,6
СОУ6—160св								3,33	8,33	669,9	
СО8—160св	8000							4,44	11,10	440,8	
СОУ8—160св								4,44	11,10	832,5	
СО10—160св	10000			16000	1360			5,56	13,90	505,5	
СОУ10—160св								5,56	13,90	995,2	
СО12—160св	12000			16000	1360			6,67	16,68	569,3	
СОУ12—160св									6,67	16,68	1157,7

Армирование секций свай и свай-оболочек с элементами болтовых стыков



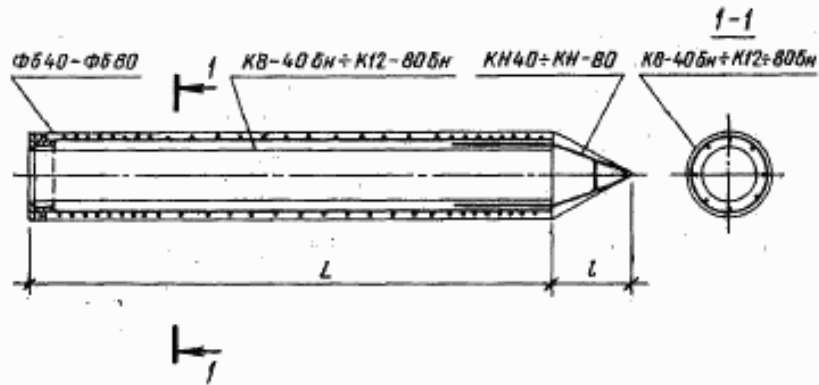
Черт. 3

2.12. Форма, марки, номинальные размеры элементов болтовых стыков должны соответствовать указанным на черт. 15 и в табл. 14.

2.13. Форма, марки, номинальные размеры элементов сварных стыков должны соответствовать указанным на черт. 16 и в табл. 15.

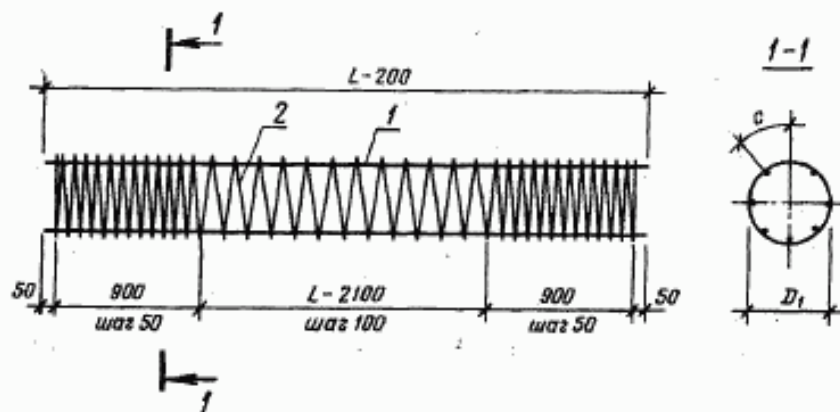
2 Звк. 2289

Армирование секций свай с элементами болтовых стыков и с наконечником



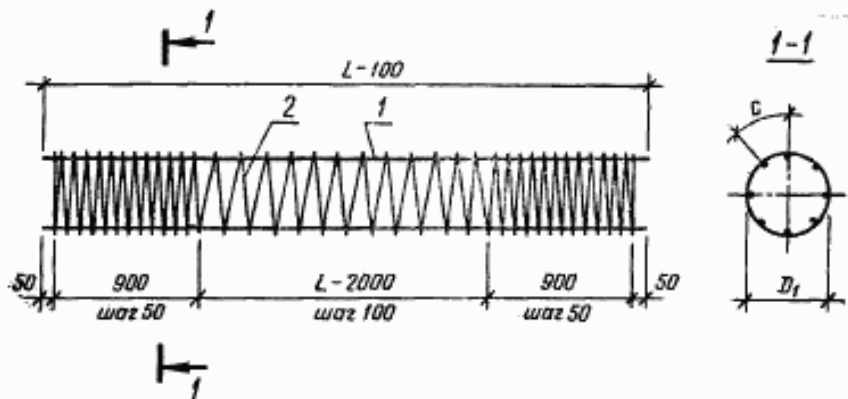
Черт. 4

Арматурный каркас К6—40Б + К12—160Б



Черт. 5

Арматурный каркас К8—40Бн + К12—80Бн



Черт. 6

Таблица 2

Спецификация арматурных изделий на секцию свая и свая-оболочки с элементами болтовых стыков

Марка секции свая и свая-оболочки	Арматурный каркас (1 шт.)	Элемент стыка		Каркас наконечника (1 шт.)
		Марка	Количество	
СК6—406 СК8—406 СК8—406н СК10—406 СК10—406н СК12—406 СК12—406н СК14—406 СК14—406н СК16—406 СК16—406н СК18—406 СК18—406н	К6—406 К8—406 К8—406н К10—406 К10—406н К12—406 К12—406н К14—406 К14—406н К16—406 К16—406н К18—406 К18—406н	Ф640	2 2 1 2 1 2 1 2 1 2 1 2 2 1	— — КН40 — КН40 — КН40 — КН40 — КН40 — КН40
СК6—506 СК8—506 СК8—506н СК10—506 СК10—506н СК12—506 СК12—506н СК14—506 СК14—506н СК16—506 СК16—506н СК18—506 СК18—506н	К6—506 К8—506 К8—506н К10—506 К10—506н К12—506 К12—506н К14—506 К14—506н К16—506 К16—506н К18—506 К18—506н	Ф650	2 2 1 2 1 2 1 2 1 2 1 2 2 1	— — КН50 — КН50 — КН50 — КН50 — КН50 — КН50 КН50
СК6—606 СК8—606 СК8—606н СК10—606 СК10—606н СК12—606 СК12—606н СК14—606 СК14—606н СК16—606 СК16—606н СК18—606 СК18—606н	К6—606 К8—606 К8—606н К10—606 К10—606н К12—606 К12—606н К14—606 К14—606н К16—606 К16—606н К18—606 К18—606н	Ф660	2 2 1 2 1 2 1 2 1 2 1 2 2 1	— — КН60 — КН60 — КН60 — КН60 — КН60 — КН60 КН60
СК6—806 СК8—806 СК8—806н СК10—806 СК10—806н СК12—806 СК12—806н	К6—806 К8—806 К8—806н К10—806 К10—806н К12—806 К12—806н	Ф680	2 2 1 2 1 2 1	— — КН80 — КН80 — КН80
СО6—1006 СО8—1006 СО10—1006 СО12—1006	К6—1006 К8—1006 К10—1006 К12—1006	Ф6100	2	—
СО6—1206 СО8—1206 СО10—1206 СО12—1206	К8—1206 К8—1206 К10—1206 К12—1206	Ф6120	2	—
СО6—1606 СО8—1606 СО10—1606 СО12—1606	К6—1606 К8—1606 К10—1606 К12—1606	Ф6160	2	—

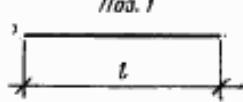
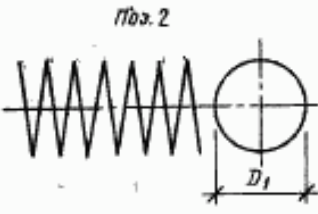
2*

Выборка стали на секцию свая и свая-оболочки с элементами болтовых стыков

Марка секции свая и свая-оболочки	Арматурная сталь						Листовая сталь					Всего масса, кг
	по ГОСТ 5781—82				по ГОСТ 6727—80, класс В-1		по ГОСТ 1903—74					
	Класс А-1		Класс А-III		Диаметр, мм	Масса, кг	Толщина, мм			Масса наплавленного металла, кг	Итого, кг	
	Диаметр, мм	Масса, кг	Диаметр, мм	Масса, кг			1	5	8			
							Масса, кг					
СК6—406	—	—	—	18,3	—	—	—	3,8	34,0	2,4	40,2	71,2
СК8—406	—	—	—	24,6	—	—	—	3,8	34,0	2,4	40,2	80,8
СК8—406н	8	1,8	—	24,0	—	—	0,6	1,9	17,0	1,2	20,7	63,7
СК10—406	—	—	8	31,0	—	—	—	3,8	34,0	2,4	40,2	90,5
СК10—406н	8	1,8	—	31,3	—	—	0,6	1,9	17,0	1,2	20,7	73,3
СК12—406	—	—	—	37,3	—	—	—	3,8	34,0	2,4	40,2	100,1
СК12—406н	8	1,8	—	37,6	—	—	0,6	1,9	17,0	1,2	20,7	82,9
СК14—406	—	—	—	85,1	—	—	—	3,8	34,0	2,4	40,2	151,5
СК14—406н	8	1,8	—	85,8	—	—	0,6	1,9	17,0	1,2	20,7	134,7
СК16—406	—	—	—	97,5	—	—	—	3,8	34,0	2,4	40,2	167,3
СК16—406н	8	1,8	10	98,1	—	—	0,6	1,9	17,0	1,2	20,7	150,4
СК18—406	—	—	—	109,8	—	—	—	3,8	34,0	2,4	40,2	183,0
СК18—406н	8	1,8	—	110,4	—	—	0,6	1,9	17,0	1,2	20,7	166,0
СК6—506	—	—	—	18,3	—	—	—	3,8	44,8	1,8	50,4	85,2
СК8—506	—	—	—	24,6	—	—	—	3,8	44,8	1,8	50,4	95,7
СК8—506н	8	2,0	8	25,0	—	—	0,9	1,9	22,4	0,9	26,1	74,1
СК10—506	—	—	—	31,0	—	—	—	3,8	44,8	1,8	50,4	106,4
СК10—506н	8	2,0	—	31,3	—	—	0,9	1,9	22,4	0,9	26,1	84,6
СК12—506	—	—	—	37,3	—	—	—	3,8	44,8	1,8	50,4	117,0
СК12—506н	8	2,0	—	37,6	—	—	0,9	1,9	22,4	0,9	26,1	95,2
СК14—506	—	—	—	85,1	—	—	—	3,8	44,8	1,8	50,4	169,4
СК14—506н	8	2,0	—	85,8	—	—	0,9	1,9	22,4	0,9	26,1	148,0
СК16—506	—	—	—	97,5	—	—	—	3,8	44,8	1,8	50,4	186,1
СК16—506н	8	2,0	10	98,1	—	—	0,9	1,9	22,4	0,9	26,1	164,6
СК18—506	—	—	—	109,8	—	—	—	3,8	44,8	1,8	50,4	202,7
СК18—506н	8	2,0	—	110,4	—	—	0,9	1,9	22,4	0,9	26,1	181,2
СК6—606	—	—	—	22,9	—	—	—	3,2	59,4	2,2	64,8	107,1
СК8—606	—	—	—	30,8	—	—	—	3,2	59,4	2,2	64,8	120,0
СК8—606н	8	2,2	8	31,2	—	—	1,3	1,6	29,7	1,1	33,7	91,8
СК10—606	—	—	—	38,7	—	—	—	3,2	59,4	2,2	64,8	133,0
СК10—606н	8	2,2	—	39,1	—	—	1,3	1,6	29,7	1,1	33,7	104,7
СК12—606	—	—	—	46,6	—	—	—	3,2	59,4	2,2	64,8	145,9
СК12—606н	8	2,2	—	47,0	—	—	1,3	1,6	29,7	1,1	33,7	117,7
СК14—606	—	—	—	98,0	—	—	—	3,2	59,4	2,2	64,8	203,0
СК14—606н	8	2,2	—	98,7	—	—	1,3	1,6	29,7	1,1	33,7	175,0
СК16—606	—	—	—	112,2	—	—	—	3,2	59,4	2,2	64,8	222,3
СК16—606н	8	2,2	12	113,0	—	—	1,3	1,6	29,7	1,1	33,7	194,5
СК18—606	—	—	—	126,4	—	—	—	3,2	59,4	2,2	64,8	241,6
СК18—606н	8	2,2	—	127,2	—	—	1,3	1,6	29,7	1,1	33,7	213,8
СК6—806	—	—	—	64,4	—	—	—	7,2	83,4	7,2	97,8	189,2
СК8—806	—	—	—	86,6	—	—	—	7,2	83,4	7,2	97,8	218,4
СК8—806н	8	2,7	10	87,7	—	—	2,2	3,6	41,7	3,6	51,1	175,8
СК10—806	—	—	—	108,8	—	—	—	7,2	83,4	7,2	97,8	247,6
СК10—806н	8	2,7	—	109,9	—	—	2,2	3,6	41,7	3,6	51,1	205,0
СК12—806	—	—	—	131,1	—	—	—	7,2	83,4	7,2	97,8	276,9
СК12—806н	8	2,7	—	132,2	—	—	2,2	3,6	41,7	3,6	51,1	234,4
СО6—1006	—	—	—	139,1	—	—	—	—	—	—	—	305,1
СО8—1006	—	—	—	187,0	—	—	—	—	—	—	—	361,7
СО10—1006	—	—	—	235,0	—	—	—	—	120,2	3,8	132,6	418,4
СО12—1006	—	—	—	282,9	—	—	—	—	—	—	—	475,0
СО6—1206	—	—	—	139,1	—	—	—	—	8,6	—	—	340,4
СО8—1206	—	—	—	187,0	—	—	—	—	—	—	—	398,9
СО10—1206	—	—	—	235,0	—	—	—	—	147,6	4,2	160,4	457,5
СО12—1206	—	—	—	282,9	—	—	—	—	—	—	—	516,0
СО6—1606	—	—	—	144,2	—	—	—	—	—	—	—	417,2
СО8—1606	—	—	—	193,9	—	—	—	—	—	—	—	481,4
СО10—1606	—	—	—	243,7	—	—	—	—	9,4	202,2	5,6	545,6
СО12—1606	—	—	—	293,4	—	—	—	—	—	—	—	609,8

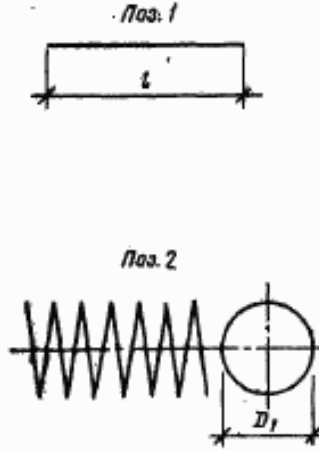
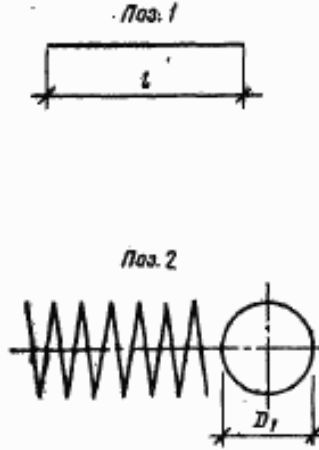
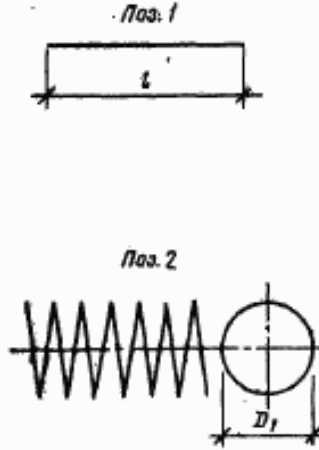
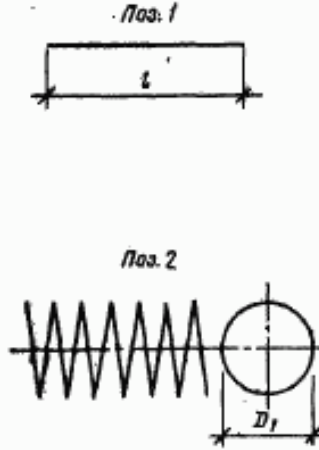
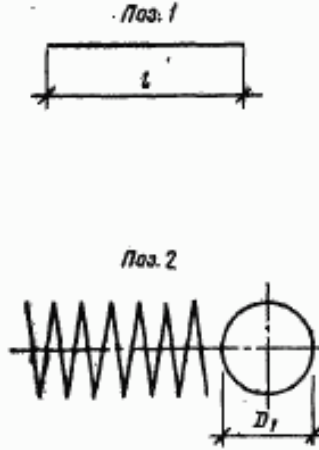
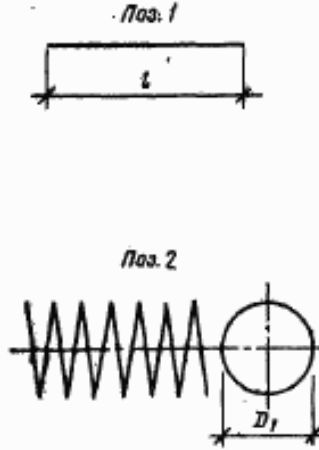
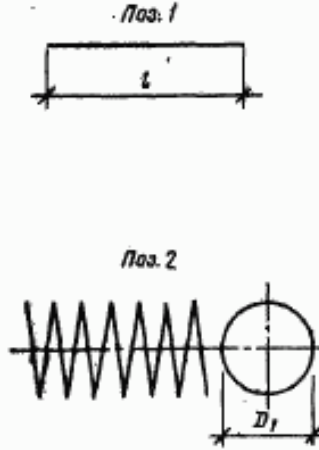
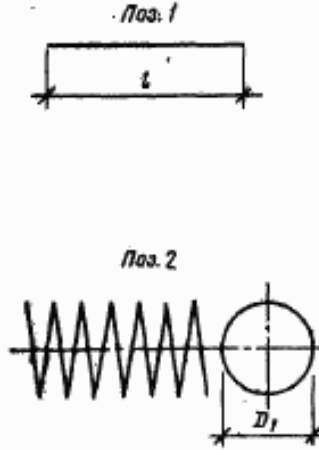
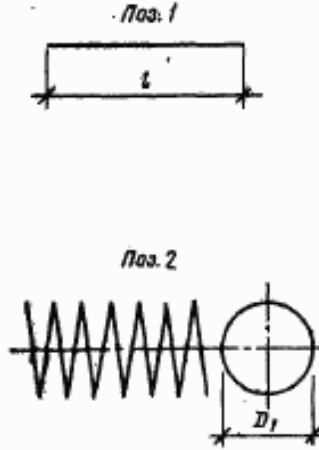
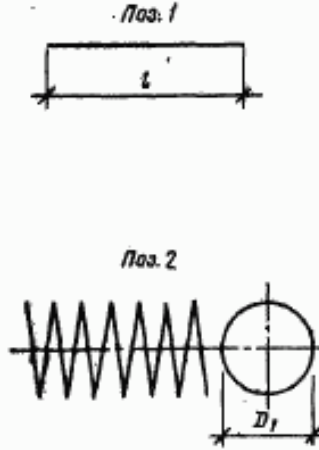
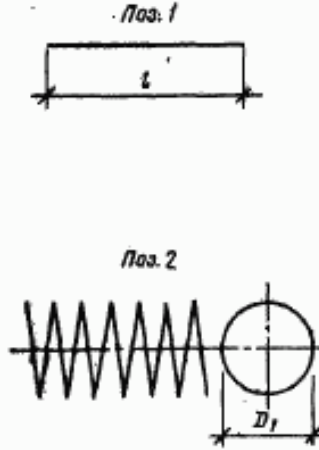
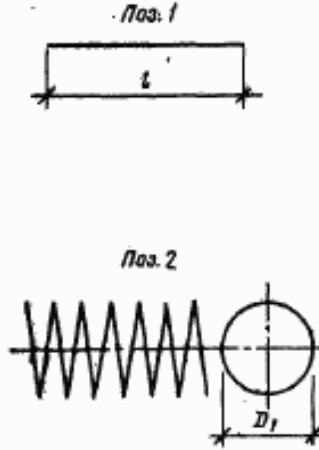
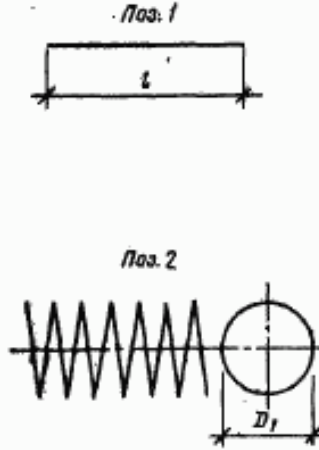
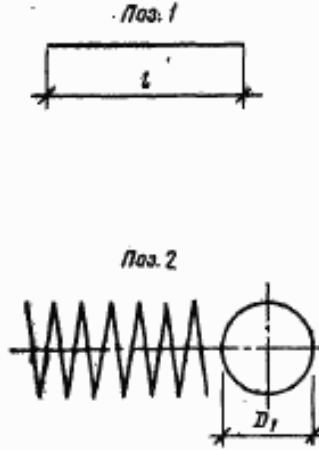
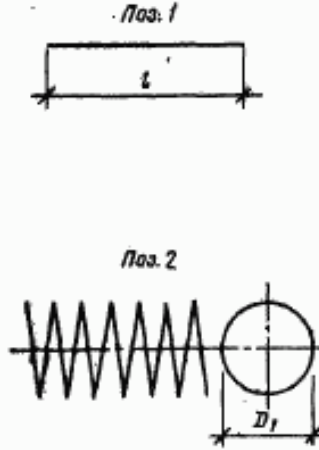
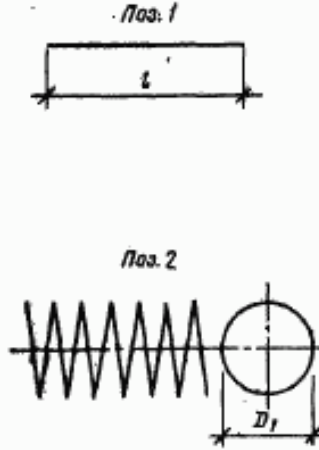
Таблица 4

Ведомость стержней на один каркас секции свая и свая-оболочки с элементами болтовых стыков

Марка каркаса	Позиция	Эскиз	Диаметр, мм, класс	Размеры каркаса, мм			Количество
				<i>l</i>	<i>D₁</i>	<i>c</i>	
К6—406	1	 	8AIII	5800	—	129	8
	2		5B1	82670	341	—	1
К8—406	1		8AIII	8700	—	129	8
	2		5B1	104180	341	—	1
К8—406н	1		8AIII	7900	—	129	8
	2		5B1	106260	341	—	1
К10—406	1		8AIII	9800	—	129	8
	2		5B1	125690	341	—	1
К10—406н	1		8AIII	9900	—	129	8
	2		5B1	126760	341	—	1
К12—406	1		8AIII	11800	—	129	8
	2		5B1	147200	341	—	1
К12—406н	1		8AIII	11900	—	129	8
	2		5B1	148270	341	—	1
К14—406	1		10AIII	13800	—	104	10
	2		5B1	170670	345	—	1
К14—406н	1		10AIII	13900	—	104	10
	2		5B1	171760	345	—	1
К16—406	1		10AIII	15900	—	104	10
	2		5B1	192430	345	—	1
К16—406н	1		10AIII	15900	—	104	10
	2		5B1	193520	345	—	1
К18—406	1		10AIII	17800	—	104	10
	2		5B1	214180	345	—	1
К18—406н	1		10AIII	17900	—	104	10
	2		5B1	215270	345	—	1
К6—506	1		8AIII	5800	—	168	8
	2		5B1	106800	441	—	1
К8—506	1	8AIII	7800	—	168	8	
	2	5B1	134570	441	—	1	
К8—506н	1	8AIII	7900	—	168	8	
	2	5B1	135960	441	—	1	
К10—506	1	8AIII	9800	—	168	8	
	2	5B1	162330	441	—	1	
К10—506н	1	8AIII	9900	—	168	8	
	2	5B1	163720	441	—	1	
К12—506	1	8AIII	11800	—	168	8	
	2	5B1	190100	441	—	1	
К12—506н	1	8AIII	11900	—	168	8	
	2	5B1	191490	441	—	1	
К14—506	1	10AIII	13800	—	135	10	
	2	5B1	219890	445	—	1	

Марка каркаса	Позиция	Эскиз	Диаметр, мм, класс	Размеры каркаса, мм			Количество
				<i>l</i>	<i>D₁</i>	<i>c</i>	
К14—606н	1		10AIII	13900	—	135	10
	2		5B1	221240	445	—	1
К16—606	1		10AIII	15800	—	135	10
	2		5B1	247850	445	—	1
К18—606н	1		10AIII	15900	—	135	10
	2		5B1	249250	445	—	1
К18—606	1		10AIII	17800	—	135	10
	2		5B1	275870	445	—	1
К18—606н	1		10AIII	17900	—	135	10
	2		5B1	277270	445	—	1
К6—606	1		8AIII	5800	—	160	10
	2		5B1	126120	521	—	1
К8—606	1		8AIII	7800	—	160	10
	2		5B1	158900	521	—	1
К8—606н	1		8AIII	7900	—	160	10
	2		5B1	160530	521	—	1
К10—606	1		8AIII	9800	—	160	10
	2		5B1	191670	521	—	1
К10—606н	1		8AIII	9900	—	160	10
	2		5B1	193310	521	—	1
К12—606	1		8AIII	11800	—	160	10
	2		5B1	224450	521	—	1
К12—606н	1		8AIII	11900	—	160	10
	2		5B1	226090	521	—	1
К14—606	1		12AIII	13800	—	201	8
	2		5B1	261170	529	—	1
К14—606н	1		12AIII	13900	—	201	8
	2		5B1	262840	529	—	1
К16—606	1	12AIII	15800	—	201	8	
	2	5B1	294450	529	—	1	
К16—606н	1	12AIII	15900	—	201	8	
	2	5B1	296120	529	—	1	
К18—606	1	12AIII	17800	—	201	8	
	2	5B1	327740	529	—	1	
К18—606н	1	12AIII	17900	—	201	8	
	2	5B1	329400	529	—	1	
К6—806	1	10AIII	5800	—	124	18	
	2	5B1	175400	725	—	1	
К6—806	1	10AIII	7800	—	124	18	
	2	5B1	220970	725	—	1	
К8—806н	1	10AIII	7900	—	124	18	
	2	5B1	223250	725	—	1	

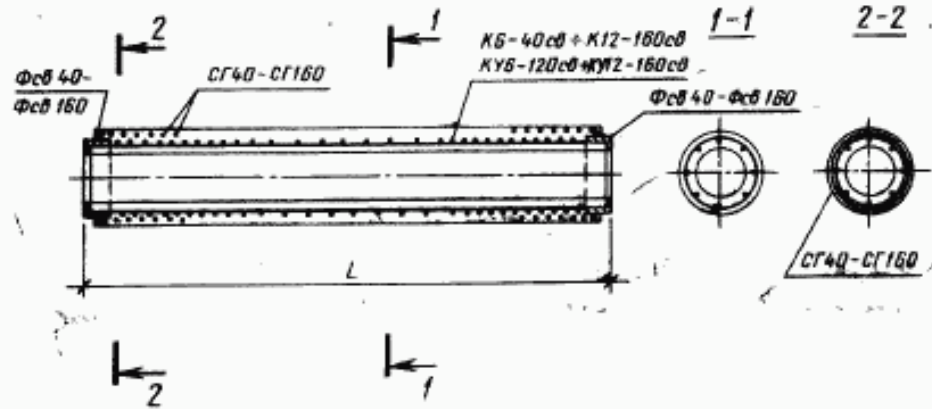
Продолжение табл. 4

Марка бетона	Позиция	Эскиз	Диаметр, мм, класс	Размеры каркаса, мм			Количество									
				l	D_1	c										
К10—806	1	 <p>Пос. 1</p> <p>Пос. 2</p>	10AIII 5B1	9800	—	124	18									
	2			266540	725	—	1									
К10—806н	1		 <p>Пос. 1</p> <p>Пос. 2</p>	10AIII 5B1	9900	—	124	18								
	2				268820	725	—	1								
К12—806	1			 <p>Пос. 1</p> <p>Пос. 2</p>	10AIII 5B1	11800	—	124	18							
	2					312120	725	—	1							
К13—806н	1				 <p>Пос. 1</p> <p>Пос. 2</p>	10AIII 5B1	11900	—	124	18						
	2						314400	725	—	1						
К6—1006	1					 <p>Пос. 1</p> <p>Пос. 2</p>	12AIII 5B1	5800	—	102	27					
	2							216960	897	—	1					
К8—1006	1						 <p>Пос. 1</p> <p>Пос. 2</p>	12AIII 5B1	7800	—	102	27				
	2								273330	897	—	1				
К10—1006	1							 <p>Пос. 1</p> <p>Пос. 2</p>	12AIII 5B1	9800	—	102	27			
	2									329700	897	—	1			
К12—1006	1								 <p>Пос. 1</p> <p>Пос. 2</p>	12AIII 5B1	11800	—	102	27		
	2										386060	897	—	1		
К6—1206	1									 <p>Пос. 1</p> <p>Пос. 2</p>	12AIII 5B1	5800	—	126	27	
	2											265300	1097	—	1	
К8—1206	1										 <p>Пос. 1</p> <p>Пос. 2</p>	12AIII 5B1	7800	—	127	27
	2												234220	1097	—	1
К10—1206	1	 <p>Пос. 1</p> <p>Пос. 2</p>										12AIII 5B1	9800	—	126	27
	2												403140	1097	—	1
К12—1206	1		 <p>Пос. 1</p> <p>Пос. 2</p>									12AIII 5B1	11800	—	126	27
	2												472060	1097	—	1
К6—1606	1			 <p>Пос. 1</p> <p>Пос. 2</p>								12AIII 5B1	5800	—	166	28
	2												262000	1497	—	1
К8—1606	1				 <p>Пос. 1</p> <p>Пос. 2</p>							12AIII 5B1	7800	—	166	28
	2												456030	1497	—	1
К10—1606	1					 <p>Пос. 1</p> <p>Пос. 2</p>						12AIII 5B1	9800	—	166	28
	2												550060	1497	—	1
К12—1606	1						 <p>Пос. 1</p> <p>Пос. 2</p>					12AIII 5B1	11800	—	166	28
	2												644090	1497	—	1

Выборка стали на каркас секция свай и свай-оболочки с элементами болтовых стыков

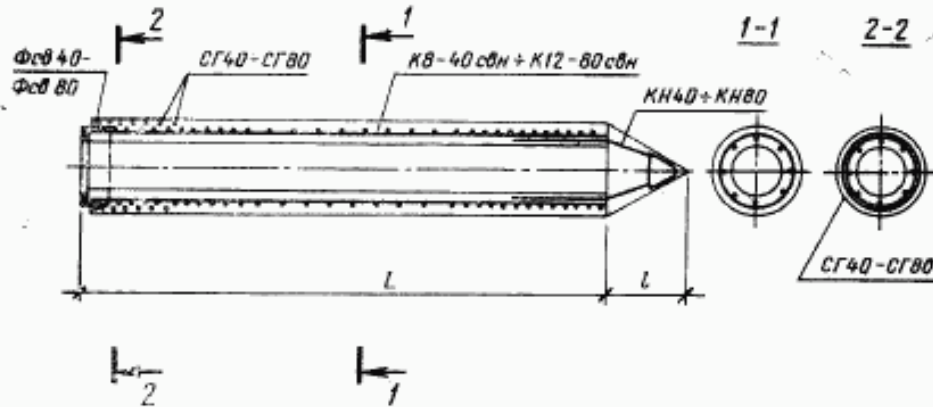
Марка каркаса	Арматурная сталь				Всего масса, кг					
	по ГОСТ 5781—82, класс А-III		по ГОСТ 6727—80, класс В-1							
	Диаметр, мм	Масса, кг	Диаметр, мм	Масса, кг						
К6—406 К8—406 К8—406н К10—406 К10—406н К12—406 К12—406н	8	18,3 24,6 25,0 31,0 31,3 37,3 37,6	5	12,7 15,0 16,2 19,3 19,5 22,6 22,8	31,0 40,6 41,2 50,3 50,6 59,9 60,4					
К14—406 К14—406н К16—406 К16—406н К18—406 К18—406н		10		85,1 85,8 97,5 98,1 109,8 110,4	26,2 26,4 29,6 29,8 33,0 33,1	111,3 112,2 127,1 127,9 142,8 142,5				
К6—506 К8—506 К8—506н К10—506 К10—506н К12—506 К12—506н				8	16,3 24,6 25,0 31,0 31,3 37,3 37,6	16,5 20,7 21,0 25,0 25,2 29,3 29,5	34,8 45,3 46,0 56,0 56,5 66,6 67,1			
К14—506 К14—506н К16—506 К16—506н К18—506 К18—506н					10	85,1 85,8 97,5 98,1 109,8 110,4	33,9 34,1 36,2 38,4 42,5 42,7	119,0 119,9 135,7 136,5 152,3 153,1		
К6—606 К8—606 К8—606н К10—606 К10—606н К12—606 К12—606н						8	22,9 30,8 31,2 38,7 39,1 46,6 47,0	19,4 24,4 24,7 29,5 29,7 34,5 34,8	42,3 55,2 55,9 68,2 68,8 81,1 81,8	
К14—606 К14—606н К16—606 К16—606н К18—606 К18—606н							12	98,0 98,7 112,2 113,0 126,4 127,2	40,2 40,4 45,3 45,6 50,4 50,7	138,2 139,1 157,5 158,6 176,8 177,9
К6—806 К8—806 К8—806н К10—806 К10—806н К12—806 К12—806н								10	64,4 86,6 87,7 106,8 109,9 131,1 132,2	27,0 34,0 34,3 41,0 41,3 48,0 48,4
К6—1006 К8—1006 К10—1006 К12—1006 К6—1206 К8—1206 К10—1206 К12—1206 К6—1606 К8—1606 К10—1606 К12—1606	12	139,1 187,0 235,0 282,9 139,1 187,0 235,0 282,9 144,2 193,9 243,7 293,4	33,4 42,1 50,8 59,5 40,9 51,5 62,1 72,7 55,8 70,3 84,7 99,2						172,5 229,1 285,8 342,4 180,0 238,5 297,1 355,6 200,0 214,2 328,4 392,6	

Армирование секций свай и свай-оболочек с элементами сварных стыков



Черт. 7

Армирование секций свай и свай-оболочек с элементами сварных стыков и с наконечниками



Черт. 8

2.14. Соединение элемента болтового стыка с арматурным каркасом секции должно соответствовать указанному на черт. 17.

2.15. Соединение элемента сварного стыка с арматурным каркасом должно соответствовать указанному на черт. 18.

2.16. В целях обеспечения соосности составных свай и свай-оболочек установку стыковых элементов и сварку их с каркасами секций следует производить в специальных кондукторах.

2.17. Сварные соединения закладных изделий следует выполнять по ГОСТ 5264—80, арматурных изделий к закладным — по СН 393—78. Арматурные изделия, закладные детали и сварные соединения должны соответствовать требованиям ГОСТ 10922—75.

2.18. Отклонения от номинальных размеров элементов стыков секций не должны превышать величин, мм:

по наружному диаметру стыкового элемента для:	
свай диаметром до 600 мм включительно	+2
» » » 800 мм и свай-оболочек	+5
по смещению болтовых отверстий	+1

2.19. Отклонение от прямолинейности профиля торцевой плоскости стыкового элемента секции не должно превышать 1,5 мм.

2.20. Обвалы бетона на внутренней поверхности секции с обнажением арматуры не допускаются.

2.21. Щели и наплывы в местах соединения стыковых элементов с бетоном секций не допускаются.

Спецификация арматурных изделий на секцию свай и свай-оболочки с элементами сварных стыков

Марка секции свай и свай-оболочки	Арматурный каркас (1 шт.)	Элемент стыка		Спираль головы		Каркас наконечника (1 шт.)
		Марка	Количество	Марка	Количество	
СК6—40св	К6—40св	Фсв40	2	СГ40	2	—
СК8—40св	К8—40св		2		2	—
СК8—40сви	К8—40сви		1		1	КН40
СК10—40св	К10—40св		2		2	—
СК10—40сви	К10—40сви		1		1	КН40
СК12—40св	К12—40св		2		2	—
СК12—40сви	К12—40сви		1		1	КН40
СК14—40св	К14—40св		2		2	—
СК14—40сви	К14—40сви		1		1	КН40
СК16—40св	К16—40св		2		2	—
СК16—40сви	К16—40сви		1		1	КН40
СК18—40св	К18—40св		2		2	—
СК18—40сви	К18—40сви		1		1	КН40
СК6—50св	К6—50св	Фсв50	2	СГ50	2	—
СК8—50св	К8—50св		2		2	—
СК8—50сви	К8—50сви		1		1	КН50
СК10—50св	К10—50св		2		2	—
СК10—50сви	К10—50сви		1		1	КН50
СК12—50св	К12—50св		2		2	—
СК12—50сви	К12—50сви		1		1	КН50
СК14—50св	К14—50св		2		2	—
СК14—50сви	К14—50сви		1		1	КН50
СК16—50св	К16—50св		2		2	—
СК16—50сви	К16—50сви		1		1	КН50
СК18—50св	К18—50св		2		2	—
СК18—50сви	К18—50сви		1		1	КН50
СК6—60св	К6—60св	Фсв60	2	СГ60	2	—
СК8—60св	К8—60св		2		2	—
СК8—60сви	К8—60сви		1		1	КН60
СК10—60св	К10—60св		2		2	—
СК10—60сви	К10—60сви		1		1	КН60
СК12—60св	К12—60св		2		2	—
СК12—60сви	К12—60сви		1		1	КН60
СК14—60св	К14—60св		2		2	—
СК14—60сви	К14—60сви		1		1	КН60
СК16—60св	К16—60св		2		2	—
СК16—60сви	К16—60сви		1		1	КН60
СК18—60св	К18—60св		2		2	—
СК18—60сви	К18—60сви		1		1	КН60
СК6—80св	К6—80св	Фсв80	2	СГ80	2	—
СК8—80св	К8—80св		2		2	—
СК8—80сви	К8—80сви		1		1	КН80
СК10—80св	К10—80св		2		2	—
СК10—80сви	К10—80сви		1		1	КН80
СК12—80св	К12—80св		2		2	—
СК12—80сви	К12—80сви	1	1	КН80		
СО6—100св	К6—100св	Фсв100		СГ100		
СО8—100св	К8—100св					
СО10—100св	К10—100св					
СО12—100св	К12—100св					
СО6—120св	К6—120св	Фсв120	2	СГ120	2	—
СОУ6—120св	КУ6—120св					
СО8—120св	К8—120св					
СОУ8—120св	КУ8—120св					
СО10—120св	К10—120св					
СОУ10—120св	КУ10—120св					
СО12—120св	К12—120св					
СОУ12—120св	КУ12—120св					
СО6—160св	К6—160св	Фсв160		СГ160		
СОУ6—160св	КУ6—160св					
СО8—160св	К8—160св					
СОУ8—160св	КУ8—160св					
СО10—160св	К10—160св					
СОУ10—160св	КУ10—160св					
СО12—160св	К12—160св					
СОУ12—160св	КУ12—160св					

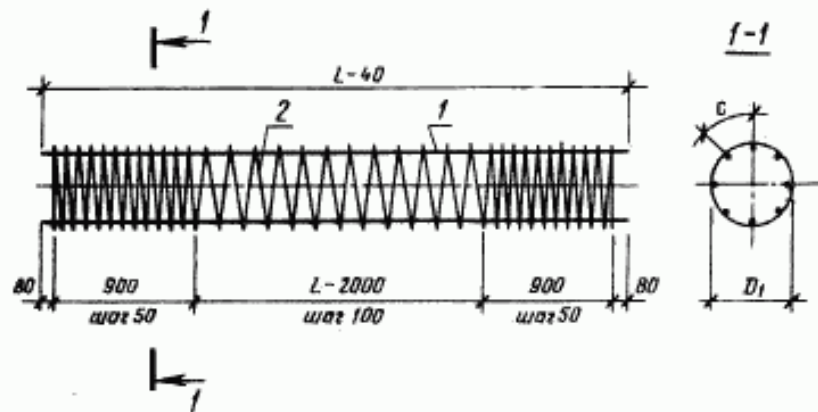
Выборка стали на секцию свай и свай-оболочки с элементами сварных стыков

Марка секции свай и свай-оболочек	Арматурная сталь							Листовая сталь					Всего масса, кг					
	по ГОСТ 5781—82						по ГОСТ 6727—80, класс В-1	по ГОСТ 19003—74										
	Класс А-1		Класс А-III					Толщина, мм			Масса напл. металла, кг	Итого, кг						
	Диаметр, мм	Масса, кг	Диаметр, мм	Масса, кг	Диаметр, мм	Масса, кг	Итого, кг	1	5	8				Масса, кг				
СК6—40св	—	—	—	42,3	—	—	4,8	47,1	—	—	—	—	1,0	17,2	1,8	20,0	82,7	
СК8—40св	—	—	—	56,5	—	—	—	61,3	—	—	—	—	—	—	—	—	19,0	100,3
СК8—40сви	8	1,8	—	56,7	—	—	2,4	59,1	—	—	—	0,6	0,5	8,6	0,9	10,6	89,5	
СК10—40св	—	—	—	70,8	—	—	4,8	75,6	—	—	—	—	1,0	17,2	1,8	20,0	118,0	
СК10—40сви	8	1,8	—	70,9	—	—	2,4	73,3	—	—	—	0,6	0,5	8,6	0,9	10,6	107,0	
СК12—40св	—	—	—	85,0	—	—	4,8	89,8	—	—	—	—	1,0	17,2	1,8	20,0	135,6	
СК12—40сви	8	1,8	—	85,1	—	—	2,4	87,5	—	—	—	0,6	0,5	8,6	0,9	10,6	124,6	
СК14—40св	—	—	—	99,2	—	—	4,8	104,0	—	—	—	—	1,0	17,2	1,8	20,0	153,2	
СК14—40сви	8	1,8	—	99,3	—	—	2,4	101,7	—	—	—	0,6	0,5	8,6	0,9	10,6	142,2	
СК16—40св	—	—	—	113,4	—	—	4,8	118,2	—	—	—	—	1,0	17,2	1,8	20,0	170,7	
СК16—40сви	8	1,8	—	113,5	—	—	2,4	115,9	—	—	—	0,6	0,5	8,6	0,9	10,6	159,8	
СК18—40св	—	—	—	127,6	—	—	4,8	132,4	—	—	—	—	1,0	17,2	1,8	20,0	188,3	
СК18—40сви	8	1,8	—	127,7	—	18	2,4	130,1	—	—	—	0,6	0,5	8,6	0,9	10,6	177,4	
СК9—50св	—	—	—	42,3	—	—	6,0	48,3	—	—	—	—	1,0	22,4	2,2	25,6	94,3	
СК8—50св	—	—	—	56,5	—	—	—	62,5	—	—	—	—	—	—	—	—	24,7	112,8
СК8—50сви	8	2,0	—	56,7	—	—	3,0	59,7	—	—	—	0,9	0,5	11,2	1,1	13,7	98,6	
СК10—50св	—	—	12	70,8	—	—	6,0	76,8	5	—	—	—	1,0	22,4	2,2	25,6	131,5	
СК10—50сви	8	2,0	—	70,9	—	—	3,0	73,9	—	—	—	0,9	0,5	11,2	1,1	13,7	117,2	
СК12—50св	—	—	—	85,0	—	—	6,0	91,0	—	—	—	—	1,0	22,4	2,2	25,6	150,0	
СК12—50сви	8	2,0	—	85,1	—	—	3,0	88,1	—	—	—	0,9	0,5	11,2	1,1	13,7	135,7	
СК14—50св	—	—	—	99,2	—	—	6,0	105,2	—	—	—	—	1,0	22,4	2,2	25,6	168,6	
СК14—50сви	8	2,0	—	99,3	—	—	3,0	102,3	—	—	—	0,9	0,5	11,2	1,1	13,7	154,3	
СК16—50св	—	—	—	113,4	—	—	6,0	119,4	—	—	—	—	1,0	22,4	2,2	25,6	187,1	
СК16—50сви	8	2,0	—	113,5	—	—	3,0	116,5	—	—	—	0,9	0,5	11,2	1,1	13,7	172,9	
СК18—50св	—	—	—	127,6	—	—	6,0	133,6	—	—	—	—	1,0	22,4	2,2	25,6	205,7	
СК18—50сви	8	2,0	—	127,7	—	—	3,0	130,7	—	—	—	0,9	0,5	11,2	1,1	13,7	191,4	
СК6—60св	—	—	—	52,9	—	—	—	52,9	—	—	—	—	—	—	—	—	24,6	112,1
СК8—60св	—	—	—	70,7	—	—	—	70,7	—	—	—	—	—	—	—	—	29,7	135,0
СК8—60сви	8	2,2	—	70,9	—	—	—	70,9	—	—	—	1,3	2,6	14,0	0,7	18,6	27,6	119,4
СК10—60св	—	—	—	88,4	—	—	—	88,4	—	—	—	—	—	—	—	—	34,8	157,8
СК10—60сви	8	2,2	—	88,6	—	—	—	88,6	—	—	—	1,3	2,6	14,0	0,7	18,6	32,7	142,2
СК12—60св	—	—	—	106,2	—	—	—	106,2	—	—	—	—	—	—	—	—	40,0	180,8

3*

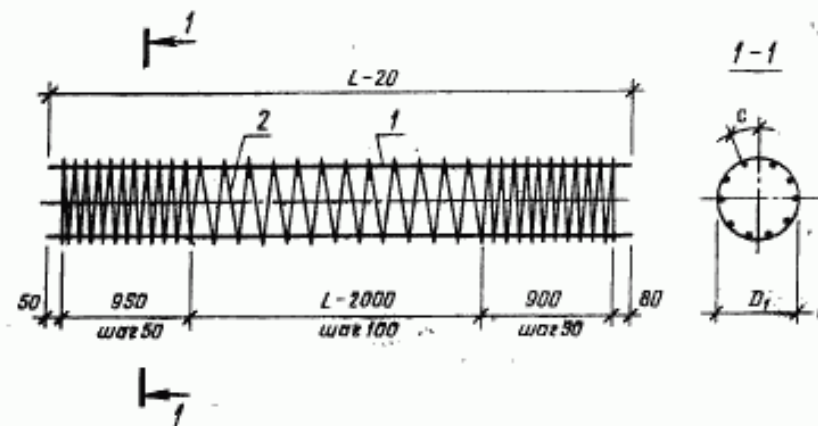
Марка секции сваи и свай-оболочки	Арматурная сталь								Листовая сталь					Всего масса, кг	
	по ГОСТ 5781—82							по ГОСТ 6727—80, класс В-1		по ГОСТ 19903—74					
	Класс А-1		Класс А-III							Толщина, мм			Масса напл. металла, кг		Итого, кг
	Диаметр, мм	Масса, кг	Диаметр, мм	Масса, кг	Диаметр, мм	Масса, кг	Итого, кг	Диаметр, мм	Масса, кг	1	5	8			
										Масса, кг					
СК12—60свн	8	2,2		106,4			106,4		37,9	1,3	2,6	14,0	0,7	18,6	165,1
СК14—60св	—	—		124,0			124,0		45,1	—	5,2	28,0	1,4	34,6	203,7
СК14—60свн	8	2,2		124,1			124,1		43,0	1,3	2,6	14,0	0,7	18,6	187,9
СК16—60св	—	—		141,7			141,7		50,2	—	5,2	28,0	1,4	34,6	226,5
СК16—60свн	8	2,2		141,9			141,9		48,1	1,3	2,6	14,0	0,7	18,6	210,9
СК18—60св	—	—	12	159,5			159,5		55,3	—	5,2	28,0	1,4	34,6	249,4
СК18—60свн	8	2,2		159,7			159,7		53,2	1,3	2,6	14,0	0,7	18,6	233,8
СК6—80св	—	—		63,5			63,5		34,4	—	6,8	45,0	1,8	53,6	151,5
СК8—80св	—	—		84,8			84,8		41,5	—	—	—	—	—	179,9
СК8—80свн	8	2,7		85,0			85,0		38,4	2,2	3,4	22,5	0,9	29,0	155,1
СК10—60св	—	—		106,1			106,1		48,5	—	6,8	45,0	1,8	53,6	208,2
СК10—60свн	8	2,7		106,3			106,3		45,5	2,2	3,4	22,5	0,9	29,0	183,5
СК12—80св	—	—		127,4			127,4		55,6	—	6,8	45,0	1,8	53,6	236,6
СК12—60свн	8	2,7		127,7			127,7		52,5	2,2	3,4	22,5	0,9	29,0	211,9
СО6—100св				144,0			144,0		44,7						262,5
СО8—100св				192,3			192,3		53,4						319,5
СО10—100св			14	240,6			240,6		62,2		13,6	57,8	2,4	73,8	376,6
СО12—100св				289,0			289,0		70,9						438,7
СО6—120св				144,0			144,0	5	56,7		16,2				295,1
СО8—120св				192,3			192,3		67,3						359,0
СОУ8—120св			16	351,7			351,7				16,3				518,4
СО10—120св			14	240,6			240,6		78,0		16,2	80,0	3,2	99,4	418,0
СОУ10—120св			16	440,1			440,1				16,7				617,5
СО12—120св			14	289,0			289,0		88,6		16,2				477,8
СОУ12—120св			16	528,4			528,4								716,2
СО6—160св			12	148,2			148,2		82,8						376,6
СОУ6—160св			20	440,9			440,9		83,4						669,9
СО8—160св			12	197,9			197,9		97,3						440,8
СОУ8—160св			20	588,9			588,9		98,0						832,5
СО10—160св			12	247,66			247,6		111,8		21,2	120,2	4,2	145,6	505,0
СОУ10—160св			20	736,8			736,8		112,8						995,0
СО12—160св			12	297,4			297,4		126,3						589,2
СОУ12—160св			20	884,8			884,8		127,3						1157,7

Арматурный каркас К6—40см ÷ К18—60см



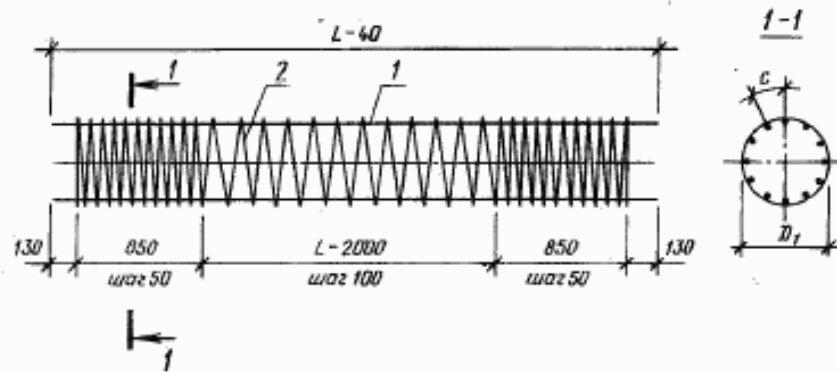
Черт. 9

Арматурный каркас К8—40см ÷ К18—60см



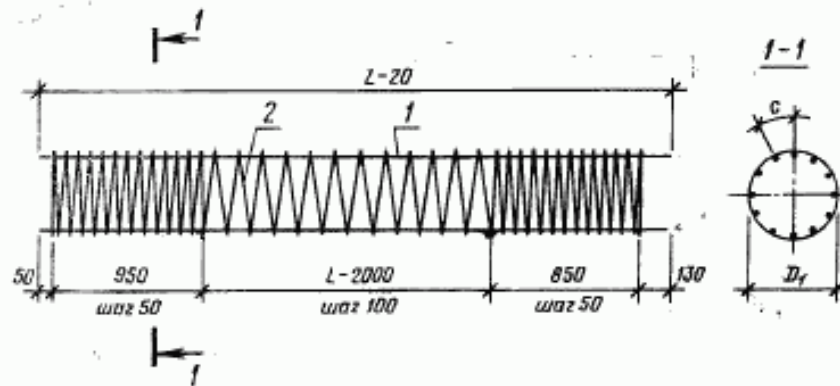
Черт. 10

Арматурный каркас К6—80св ÷ К12—160св, КУ6—120св ÷ КУ12—120св,
КУ6—160св ÷ КУ12—160св



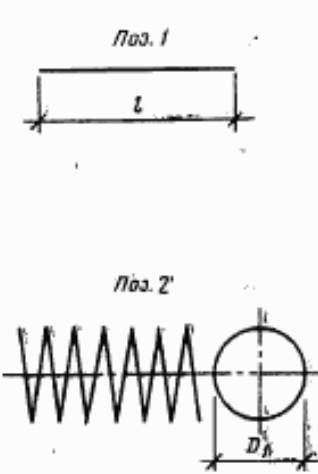
Черт. 11

Арматурный каркас К8—80свн ÷ К12—80свн

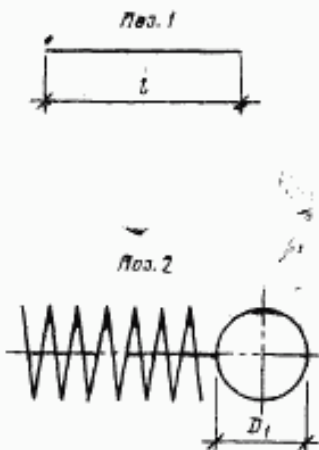


Черт. 12

Ведомость стержней на один каркас секции свая и свая-оболочки с элементами сварных стыков

Марка каркаса	Позиция	Эскиз	Диаметр, мм, класс	Размеры каркаса, мм			Количество
				<i>l</i>	<i>D₁</i>	<i>c</i>	
К6—40св	1		12AIII	5960	—	104	8
	2		5B1	85700	349	—	1
К8—40св	1		12AIII	7960	—	104	8
	2		5B1	107710	349	—	1
К8—40сви	1		12AIII	7980	—	104	8
	2		5B1	108810	349	—	1
К10—40св	1		12AIII	9960	—	104	8
	2		5B1	129720	349	—	1
К10—40сви	1		12AIII	9980	—	104	8
	2		5B1	130820	349	—	1
К12—40св	1		12AIII	11960	—	104	8
	2		5B1	151730	349	—	1
К12—40сви	1		12AIII	11980	—	104	8
	2		5B1	152820	349	—	1
К14—40св	1		12AIII	13960	—	104	8
	2		5B1	173740	349	—	1
К14—40сви	1		12AIII	13980	—	104	8
	2		5B1	174830	349	—	1
К16—40св	1		12AIII	15960	—	104	8
	2		5B1	195740	349	—	1
К16—40сви	1		12AIII	15980	—	104	8
	2		5B1	196840	349	—	1
К18—40св	1		12AIII	17960	—	104	8
	2		5B1	217750	349	—	1
К18—40сви	1		12AIII	17980	—	104	8
	2		5B1	218850	349	—	1
К6—50св	1		12AIII	5960	—	136	8
	2		5B1	110140	449	—	1
К6—50сви	1		12AIII	7960	—	136	8
	2		5B1	138410	449	—	1
К8—50св	1		12AIII	7980	—	136	8
	2		5B1	139820	449	—	1
К10—50св	1	12AIII	9960	—	136	8	
	2	5B1	166680	449	—	1	
К10—50сви	1	12AIII	9980	—	136	8	
	2	5B1	168100	449	—	1	
К12—50св	1	12AIII	11960	—	136	8	
	2	5B1	194950	449	—	1	
К12—50сви	1	12AIII	11980	—	136	8	
	2	5B1	196360	449	—	1	
К14—50св	1	12AIII	13960	—	136	8	
	2	5B1	223220	449	—	1	

Марка каркаса	Позиция	Эскиз	Диаметр, мм, класс	Размеры каркаса, мм			Количество
				<i>l</i>	<i>D₁</i>	<i>c</i>	
К14—60сви	1		12AIII	13980	—	136	8
	2		5B1	224630	449	—	1
К16—60св	1		12AIII	15960	—	136	8
	2		5B1	261480	449	—	1
К16—60сви	1		12AIII	15980	—	136	8
	2		5B1	252900	449	—	1
К18—60св	1		12AIII	17960	—	136	8
	2		5B1	279750	449	—	1
К18—60сви	1		12AIII	17980	—	136	8
	2		5B1	281170	449	—	1
К6—60св	1		12AIII	5960	—	134	10
	2		5B1	129710	529	—	1
К8—60св	1		12AIII	7960	—	134	10
	2		5B1	162990	529	—	1
К8—60сви	1		12AIII	7980	—	134	10
	2		5B1	164650	529	—	1
К10—60св	1		12AIII	9960	—	134	10
	2		5B1	196270	529	—	1
К10—60сви	1		12AIII	9980	—	134	10
	2		5B1	197940	529	—	1
К12—60св	1	12AIII	11960	—	134	10	
	2	5B1	229560	529	—	1	
К12—60сви	1	12AIII	11980	—	134	10	
	2	5B1	231220	529	—	1	
К14—60св	1	12AIII	13960	—	134	10	
	2	5B1	262840	529	—	1	
К14—60сви	1	12AIII	13980	—	134	10	
	2	5B1	264500	529	—	1	
К16—60св	1	12AIII	15960	—	134	10	
	2	5B1	296120	529	—	1	
К16—60сви	1	12AIII	15980	—	134	10	
	2	5B1	297780	529	—	1	
К18—60св	1	12AIII	17960	—	134	10	
	2	5B1	329400	529	—	1	
К18—60сви	1	12AIII	17980	—	134	10	
	2	5B1	331060	529	—	1	
К6—60св	1	12AIII	5960	—	186	12	
	2	5B1	174070	729	—	1	
К8—60св	1	12AIII	7960	—	186	12	
	2	5B1	219900	729	—	1	
К8—60сви	1	12AIII	7980	—	186	12	
	2	5B1	224480	729	—	1	

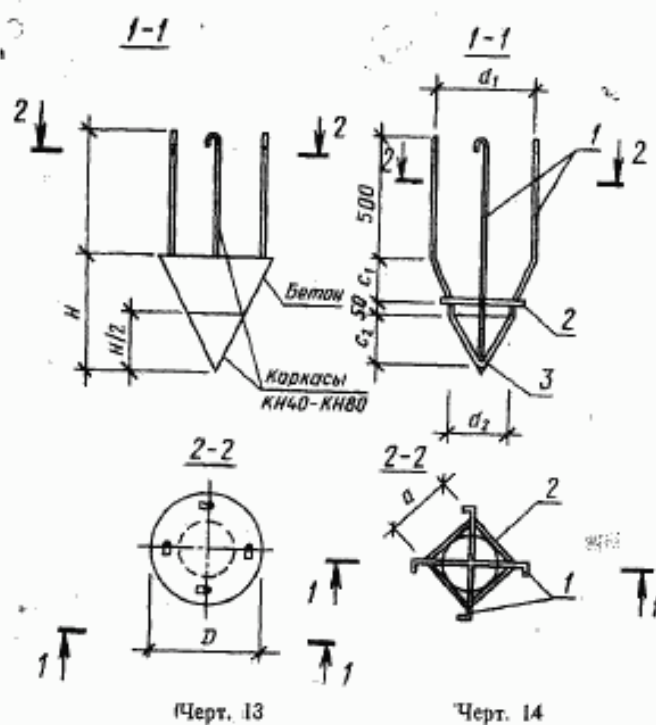
Марка нарквса	Позиция	Эскиз	Диаметр, мм, класс	Размеры нарквса, мм			Количество
				<i>l</i>	<i>D₁</i>	<i>c</i>	
К10—80св	1	 <p>Лос. 1</p> <p>Лос. 2</p>	12AIII 5B1	9960 265720	— 729	186 —	12 1
	2		12AIII 5B1	9960 270300	— 729	186 —	12 1
К12—80св	1		12AIII 5B1	11960 311550	— 729	186 —	12 1
	2		12AIII 5B1	11960 316130	— 729	186 —	12 1
К6—100св	1		14AIII 5B1	5960 216100	— 901	138 —	20 1
	2		14AIII 5B1	7960 271720	— 901	138 —	20 1
К8—100св	1		14AIII 5B1	9960 328340	— 901	138 —	20 1
	2		14AIII 5B1	11960 384960	— 901	138 —	20 1
К10—100св	1		14AIII 5B1	5960 262810	— 1101	170 —	20 1
	2		16AIII 5B1	5960 262810	— 1105	121 —	28 1
К8—120св	1		14AIII 5B1	7960 331980	— 1101	170 —	20 1
	2		16AIII 5B1	7960 331980	— 1105	121 —	28 1
К10—120св	1		14AIII 5B1	9960 401160	— 1101	170 —	20 1
	2		16AIII 5B1	9960 401160	— 1105	121 —	28 1
К12—120св	1		14AIII 5B1	11960 470330	— 1101	170 —	20 1
	2		16AIII 5B1	11960 470330	— 1105	121 —	28 1
К6—160св	1		12AIII 5B1	5960 357300	— 1497	166 —	28 1
	2		20AIII 5B1	5960 361110	— 1513	156 —	30 1
К8—160св	1		12AIII 5B1	7960 451330	— 1497	166 —	28 1
	2		20AIII 5B1	7960 456150	— 1513	156 —	30 1
К10—160св	1		12AIII 5B1	9960 545360	— 1497	166 —	28 1
	2		20AIII 5B1	9960 551190	— 1513	156 —	30 1
К12—160св	1		12AIII 5B1	11960 639390	— 1497	166 —	28 1
	2		20AIII 5B1	11960 646230	— 1513	156 —	30 1

Выборка стали на каркас секции свая и свая-оболочки с элементами сварных стыков

Марка каркаса	Арматурная сталь				Всего масса, кг
	по ГОСТ 5781—82, класс А-III		по ГОСТ 6727—80, класс В-1		
	Диаметр, мм	Масса, кг	Диаметр, мм	Масса, кг	
К6—40св	12	42,3	5	12,7	55,5
К8—40св		56,5		16,6	73,1
К8—40свн		56,7		16,7	73,5
К10—40св		70,8		20,0	90,8
К10—40свн		70,9		20,1	91,0
К12—40св		85,0		23,4	108,4
К12—40свн		85,1		23,5	108,6
К14—40св		99,2		26,8	126,0
К14—40свн		99,3		26,9	126,2
К16—40св		113,4		30,1	143,5
К16—40свн		113,5		30,3	143,8
К18—40св		127,6		33,5	161,1
К18—40свн		127,7		33,7	161,4
К6—50св		42,3		17,0	59,3
К8—50св		56,5		21,3	77,8
К8—50свн		56,7		21,5	78,2
К10—50св		70,8		25,7	96,5
К10—50свн		70,9		25,9	96,8
К12—50св		85,0		30,0	115,0
К12—50свн	85,1	30,3	115,3		
К14—50св	99,2	34,4	133,6		
К14—50свн	99,3	34,6	133,9		
К16—50св	113,4	38,7	152,1		
К16—50свн	113,5	39,0	152,5		
К18—50св	127,6	43,1	170,7		
К18—50свн	127,7	43,3	171,0		
К6—60св	52,9	20,0	72,9		
К8—60св	70,7	25,1	95,8		
К8—60свн	70,9	25,3	96,3		
К10—60св	88,4	30,2	118,6		
К10—60свн	88,6	30,4	119,1		
К12—60св	106,2	35,4	141,6		
К12—60свн	106,4	35,6	142,0		
К14—60св	124,0	40,5	164,5		
К14—60свн	124,1	40,7	164,8		
К16—60св	141,7	45,6	187,3		
К16—60свн	141,9	45,8	187,8		
К18—60св	159,5	50,7	210,2		
К18—60свн	159,7	50,9	210,7		
К6—80св	63,5	26,8	90,3		
К8—80св	84,8	33,9	118,7		
К8—80свн	85,0	34,6	119,6		
К10—80св	106,1	40,9	147,0		
К10—80свн	106,3	41,7	148,0		
К12—80св	127,4	48,0	175,4		
К12—80свн	127,7	48,7	176,4		
К6—100св	144,0	33,1	177,1		
К8—100св	192,3	41,8	234,1		
К10—100св	240,6	50,6	291,2		
К12—100св	239,0	50,3	289,3		
К6—120св	14	40,5	184,5		
КУ6—120св	16	40,5	308,8		
К8—120св	14	51,1	243,4		
КУ8—120св	16	51,1	402,8		
К10—120св	14	61,8	502,4		
КУ10—120св	16	61,8	801,9		
К12—120св	14	72,4	361,4		
КУ12—120св	16	72,4	600,8		
К6—160св	12	55,0	203,2		
КУ6—160св	20	55,6	496,5		
К8—160св	12	69,5	267,4		
КУ8—160св	20	70,2	659,1		
К10—160св	12	84,0	331,6		
К12—160св	12	98,5	395,9		
КУ12—160св	20	99,5	984,8		

Наконечники Н40 ÷ Н80

Каркасы КН40 ÷ КН80



Черт. 13

Черт. 14

Таблица 10

Номенклатура наконечников

Марка наконечника	Арматурные каркасы (1 шт.)	Номинальные размеры, мм		Проектная марка по прочности на сжатие, кгс/см ²	Объем бетона, м ³	Масса наконечника, т	Расход стали на один наконечник, кг
		H	D				
Н40	КН40	400	400	М300	0,02	0,05	2,4
Н50	КН50	500	500		0,03	0,08	2,9
Н60	КН60	600	600	М400	0,06	0,15	3,5
Н80	КН80	800	800		0,13	0,32	5,1

Ведомость стержней и закладных изделий на один каркас наконечника

Марка каркаса	Позиция	Эскиз	Размеры, мм							Количество
			c_1	c_2	d_1	d_2	a	R	l	
КН40	1		150	170	300	190	—	—	1928	2
	2		—	—	—	—	148	—	592	1
	3		—	—	—	—	—	223	—	1
КН50	1		200	220	400	238	—	—	2150	2
	2		—	—	—	—	183	—	732	1
	3		—	—	—	—	—	279	—	1
КН60	1		250	270	480	288	—	—	2367	2
	2		—	—	—	—	225	—	900	1
	3		—	—	—	—	—	335	—	1
КН80	1	350	370	680	388	—	—	3050	2	
	2	—	—	—	—	298	—	1192	1	
	3	—	—	—	—	—	446	—	1	

Таблица 12

Выборка стали на один каркас наконечника, кг

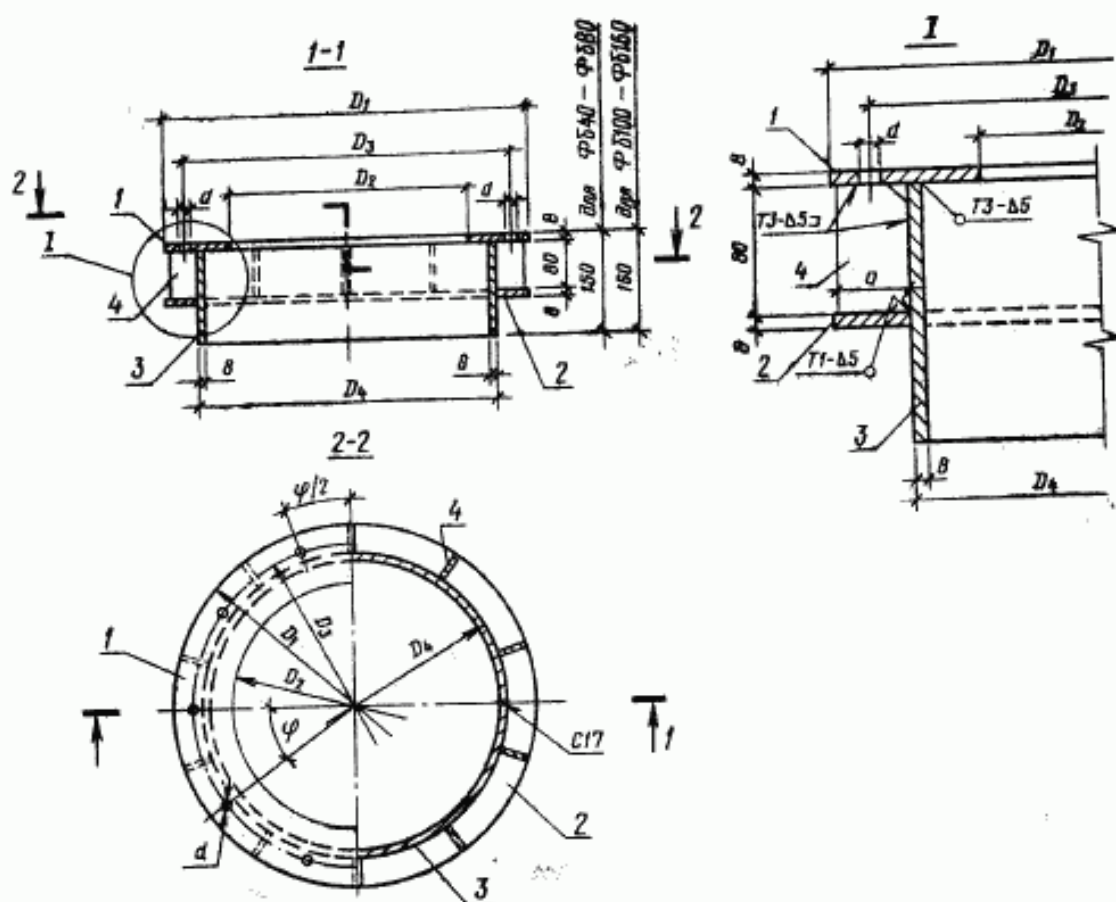
Марка каркаса	Арматурная сталь по ГОСТ 6781—82, диаметр 8 мм, класс А-1	Листовая сталь по ГОСТ 19903—74, толщина 1 мм	Всего масса
КН40	1,8	0,6	2,4
КН50	2,0	0,9	2,9
КН60	2,2	1,3	3,5
КН80	2,7	2,2	5,1

Таблица 13

Ведомость стержней и выборка стали на одну спираль головы

Марка спирали	Эскиз	Диаметр, мм, класс	l , мм	D_2 , мм	Число витков	Масса, кг
СГ40		5B1	7450	395	6	1,2
СГ50			10890	495	7	1,7
СГ60			14950	595	8	2,3
СГ80			24970	795	10	3,8
СГ100			37500	995	12	5,8
СГ120			52540	1195	14	8,1
СГ160			90150	1595	18	13,9

Элемент болтового стыка



Черт. 15

Таблица 14

Номенклатура элементов болтовых стыков

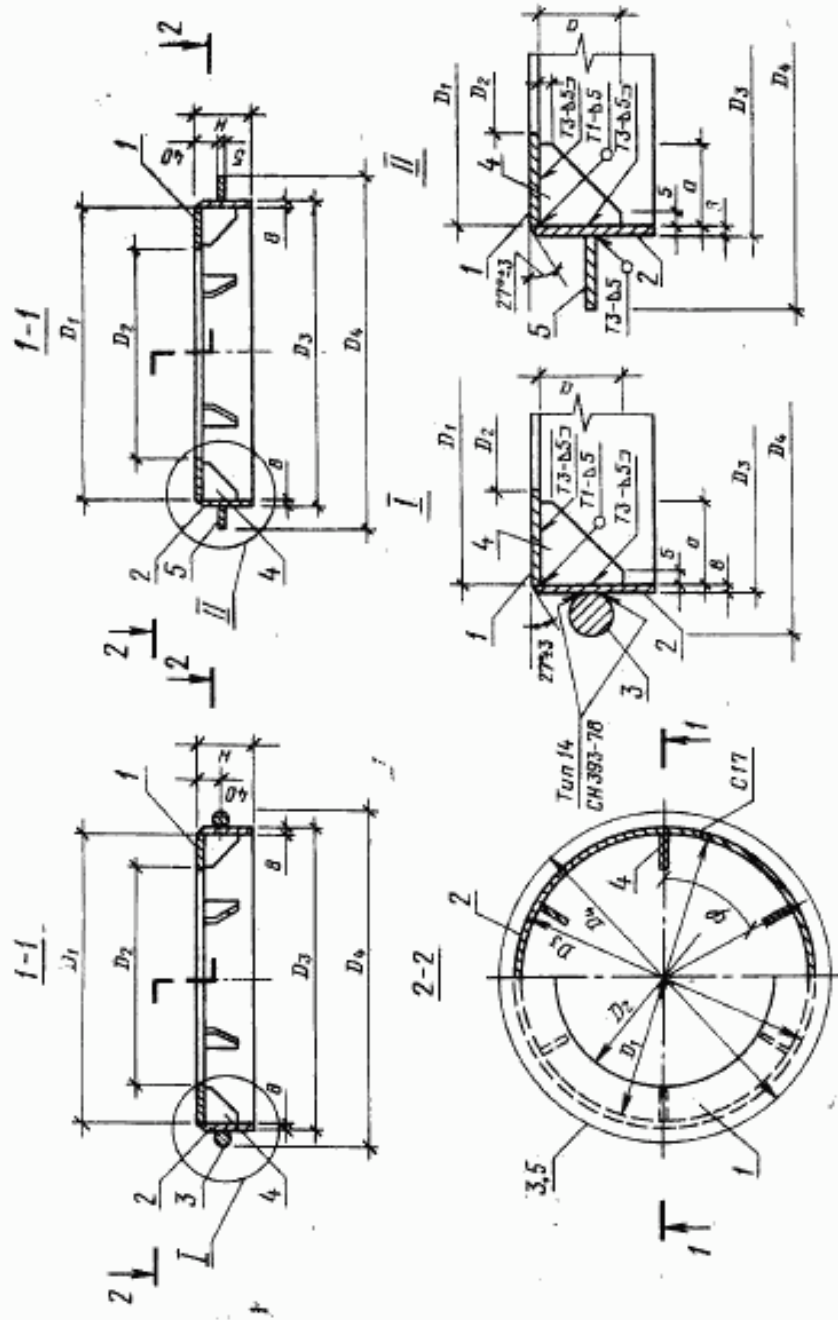
Марка элемента	Позиция	Эскиз	Номинальные размеры, мм						Количество	Масса, кг	
			D_1	D_2	D_3	d	α	φ		1 шт.	Всех
Ф-640	1		400	—	354	15	—	24°	—	4,9	4,9
	2		—	—	—	—	—	—	1	2,8	2,8
	3		—	—	320	—	—	—	—	8,7	8,7
	4		—	—	—	—	35	—	—	15	0,126
			Всего: 18,8								
Ф-650	1		500	340	454	15	—	24°	—	6,5	6,5
	2		—	—	—	—	—	—	1	3,6	3,6
	3		—	—	420	—	—	—	—	11,5	11,5
	4		—	—	—	—	35	—	—	15	0,126
			Всего: 24,2								
Ф-660	1		600	400	540	19	—	36°	—	9,7	9,7
	2		—	—	—	—	—	—	1	5,4	5,4
	3		—	—	500	—	—	—	—	13,8	13,8
	4		—	—	—	—	45	—	—	10	0,157
			Всего: 31,3								
Ф-680	1		800	600	740	19	—	15°39'	—	13,4	13,4
	2		—	—	—	—	—	—	1	7,4	7,4
	3		—	—	700	—	—	—	—	19,4	19,4
	4		—	—	—	—	45	—	—	23	0,157
			Всего: 45,1								

Продолжение табл. 14

Марка элемента	Позиция	Эскиз	Номинальные размеры, мм							Количество	Масса, кг		
			D_1	D_2	D_3	D_4	d	ϵ	φ		1 шт.	Всех	
Ф6100	1		1000	760	918	—	27	—	17°08'	1	20,1	20,1	
	2		—	—	—	—	—	—	—		12,2	12,2	
	3		—	—	868	—	—	—	—		—	25,8	25,8
	4		—	—	—	—	—	65	—		21	0,204	4,3
			Всего:							64,3			
Ф6120	1		1200	960	1118	—	27	17°08'	1	24,8	24,8		
	2		—	—	—	—	—	—		—	14,8	14,8	
	3		—	—	1068	—	—	—		—	31,8	31,8	
	4		—	—	—	—	65	—		21	0,204	4,3	
			Всего:							78,0			
Ф6160	1		1600	1360	1518	—	27	15°39'	1	34,2	34,2		
	2		—	—	—	—	—	—		—	20,0	20,0	
	3		—	—	1468	—	—	—		—	43,8	43,8	
	4		—	—	—	—	65	—		23	0,204	4,7	
			Всего:							105,8			

Примечание. В массу элемента вошла масса наплавленного металла.

Элемент сварного стыка



Черт. 16

Таблица 15

Номенклатура элементов сварных стыков

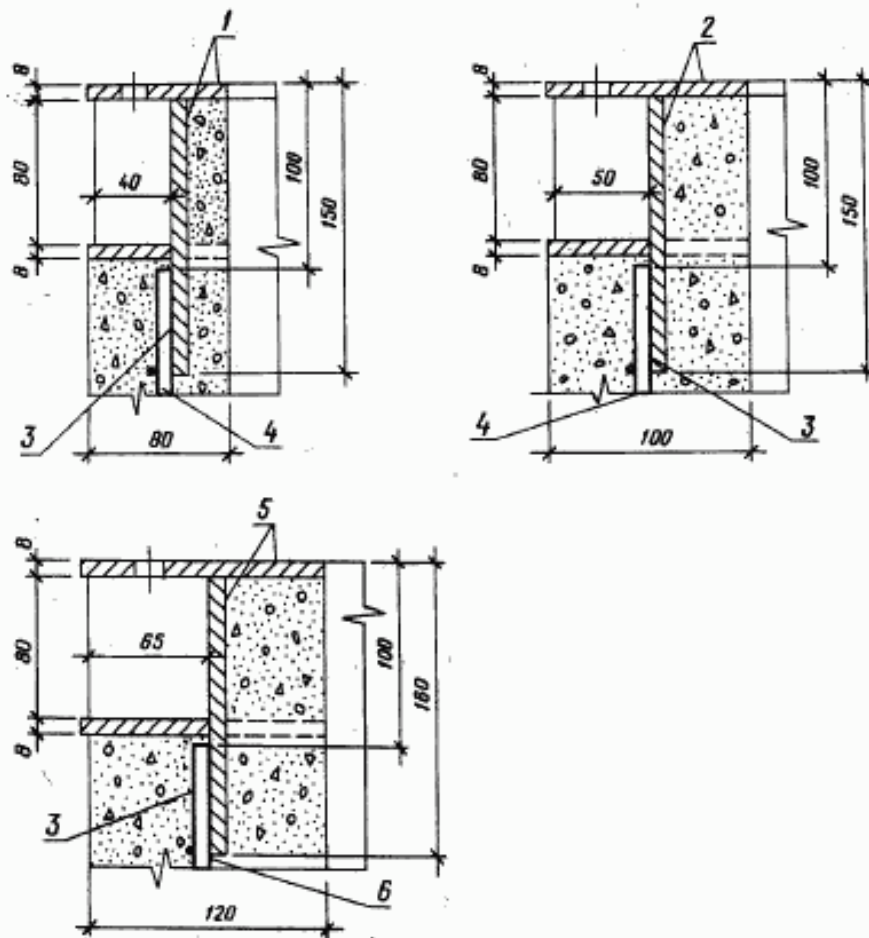
Марка элемента	Позиция	Эскиз	Номинальные размеры, мм								Масса, кг		
			D_1	D_2	D_3	D_4	H	a	b	φ	Количество	1 шт.	Всех
Фсв40	1		346	240	—	—	—	—	—	—	—	3,1	3,1
	2		—	—	362	—	80	—	—	60°	1	5,6	5,6
	3		—	—	—	398	—	—	—	—	—	2,4	2,4
	4		—	—	—	—	—	45	—	—	6	0,08	0,5
Всего:												11,9	
Фсв50	1		446	340	—	—	—	—	—	—	—	4,1	4,1
	2		—	—	462	—	80	—	—	60°	1	7,2	7,2
	3		—	—	—	498	—	—	—	—	—	3,0	3,0
	4		—	—	—	—	—	45	—	—	6	0,08	0,5
Всего:												15,2	
Фсв60	1		526	400	—	—	—	—	—	—	—	5,7	5,7
	2		—	—	542	—	80	—	—	60°	1	8,4	8,4
	3		—	—	—	600	—	—	—	—	—	2,0	2,0
	4		—	—	—	—	—	50	—	—	6	0,098	0,6
Всего:												17,2	

Продолжение табл. 15

Марка элемента	Позиция	Эскиз	Номинальные размеры, мм							Масса, кг			
			D_1	D_2	D_3	D_4	H	a	b	φ	Количество	1 шт.	Всего
Фсв60	1		726	600	—	—	—	—	—	—	—	—	—
	2		—	—	—	—	100	—	—	—	—	—	—
	5		—	—	742	—	—	—	29	—	—	—	—
	4		—	—	—	—	—	50	—	—	—	—	—
			Всего: 26,8										
Фсв100	1		808	760	—	—	—	—	—	—	—	—	—
	2		—	—	—	100	—	—	—	—	—	—	—
	5		—	—	914	—	—	—	43	—	—	—	—
	4		—	—	—	—	—	50	—	—	—	—	—
			Всего: 37,0										
Фсв120	1		1098	960	—	—	—	—	—	—	—	—	—
	2		—	—	—	120	—	—	—	—	—	—	—
	5		—	—	1114	—	—	—	43	—	—	—	—
	4		—	—	—	—	—	65	—	—	—	—	—
			Всего: 49,8										
Фсв160	1		1494	1360	—	—	—	—	—	—	—	—	—
	2		—	—	—	140	—	—	—	—	—	—	—
	5		—	—	1510	—	—	—	45	—	—	—	—
	4		—	—	—	—	—	65	—	—	—	—	—
			Всего: 73,0										

Примечание. В массу элемента вошла масса балластного металла.

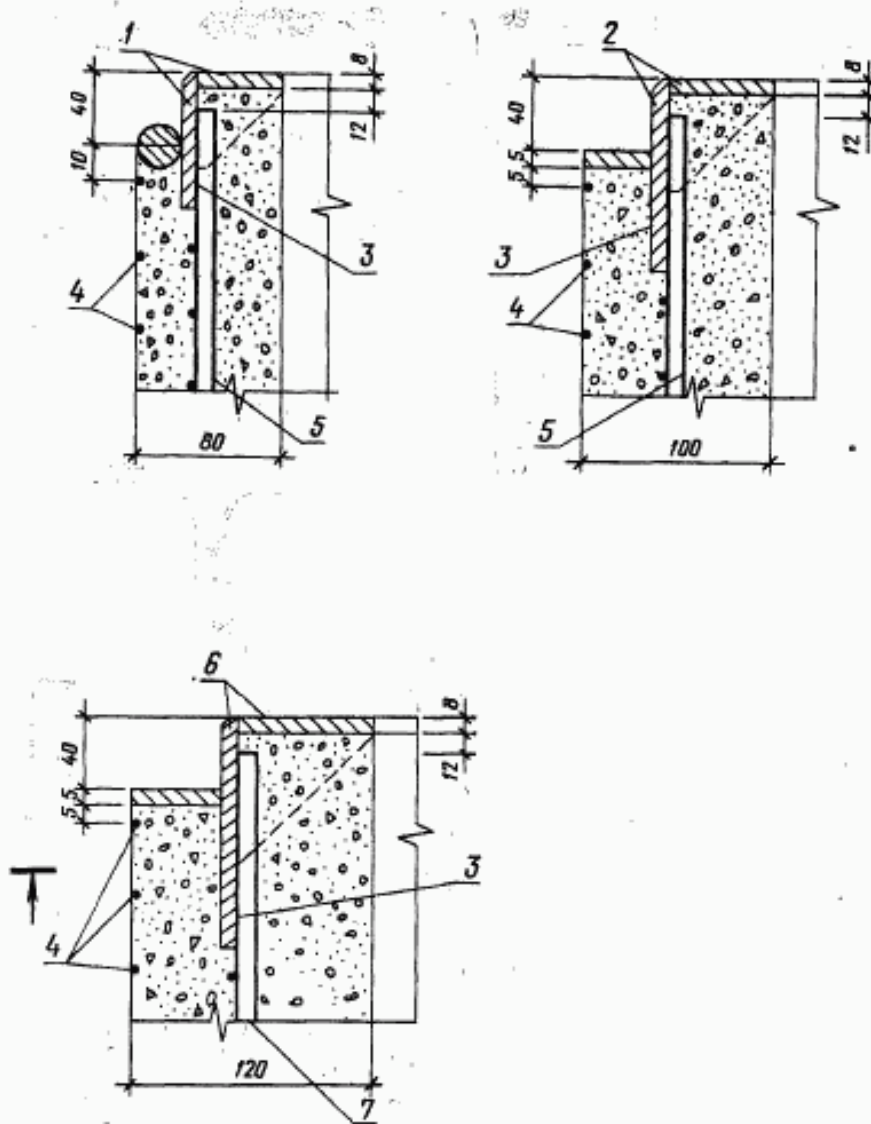
Узлы сопряжения арматурных каркасов с элементами болтовых стыков



1—элемент болтового стыка Ф640—Ф650; 2—элемент болтового стыка Ф660—Ф690; 3—тип 14 СН 383—78; 4—продольная арматура свая; 5—элемент болтового стыка Ф6109—Ф6160; 6—продольная арматура свая-оболочки

Черт. 17

Узлы сопряжения арматурных каркасов с элементами сварных стыков



1—элемент сварного стыка Фсв40, Фсв50; 2—элемент сварного стыка Фсв60, Фсв80; 3—тип 14 СН 393—78; 4—спираль головы; 5—продольная арматура свая; 6—элемент стыка Фсв100—Фсв160; 7—продольная арматура свай-оболочки
Черт. 18

3. Конструкция и размеры составных свай и свай-оболочек

3.1. Длина свай должна быть не менее 14 м и не более, м:

для свай диаметром 400 мм	26
» » » 500 мм	30
» » » 600 мм	40
» » » 800 мм	48

3.2. Длина свай-оболочек независимо от их диаметра должна быть не менее 14 м и не более 48 м.

3.3. При сборке свай и свай-оболочек следует использовать секции таких длин, при которых получается минимальное число стыков. Секции длиной 6 м следует применять для сборки свай и свай-оболочек длиной только 14 м, секции длиной 8, 10 и 12 м — для сборки свай и свай-оболочек длиной более 14 м.

3.4. Болтовой стык

3.4.1. Соединение секций свай и свай-оболочек при помощи болтов следует производить в соответствии с черт. 19 только при наращивании свай и свай-оболочек в процессе погружения в вертикальном положении.

3.4.2. Перед соединением секций на торцевые плоскости стыковых элементов следует нанести антикоррозионное покрытие.

3.4.3. После затяжки болтов гайки и шов между стыковыми элементами заварить. Сварку секций производить электродами типа Э50А по ГОСТ 9467—75.

3.4.4. Спецификация стали на болтовой стык приведена в табл. 16.

3.5. Сварной стык

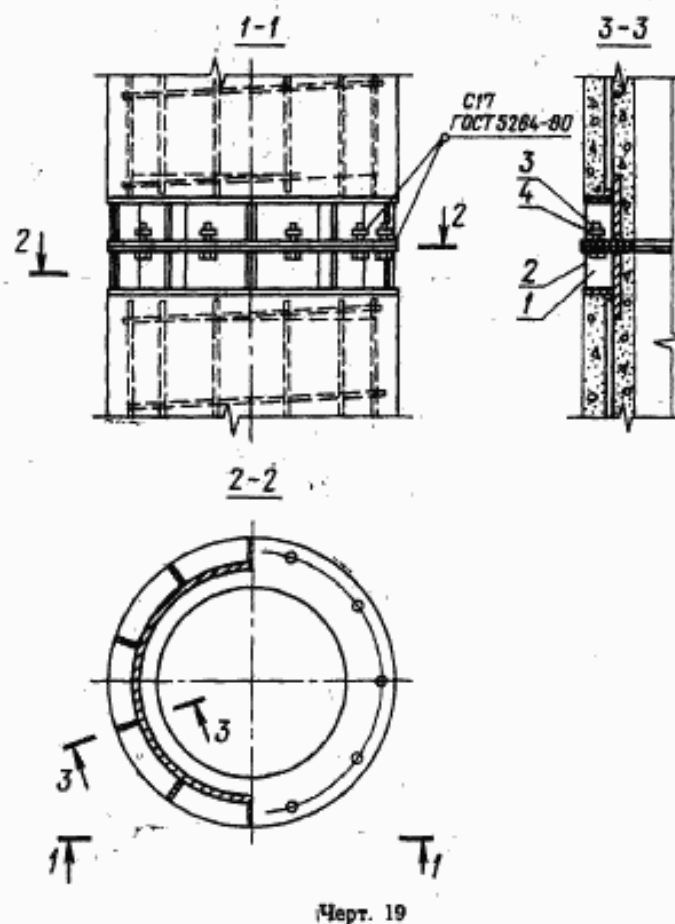
3.5.1. Соединение свай и свай-оболочек при помощи сварки следует производить в соответствии с черт. 20. Сварку секций производить электродами типа Э50 А по ГОСТ 9467—75.

3.5.2. Сварной стык свай и свай-оболочек можно осуществлять как в вертикальном положении по мере наращивания секций в процессе погружения, так и в горизонтальном положении при укрупнительной сборке, которая может быть произведена как на предприятии-изготовителе, так и на строительной площадке.

Сварку стыков в горизонтальном положении следует производить на поворотных роликах. Длина укрупненных секций должна быть не более 20 м.

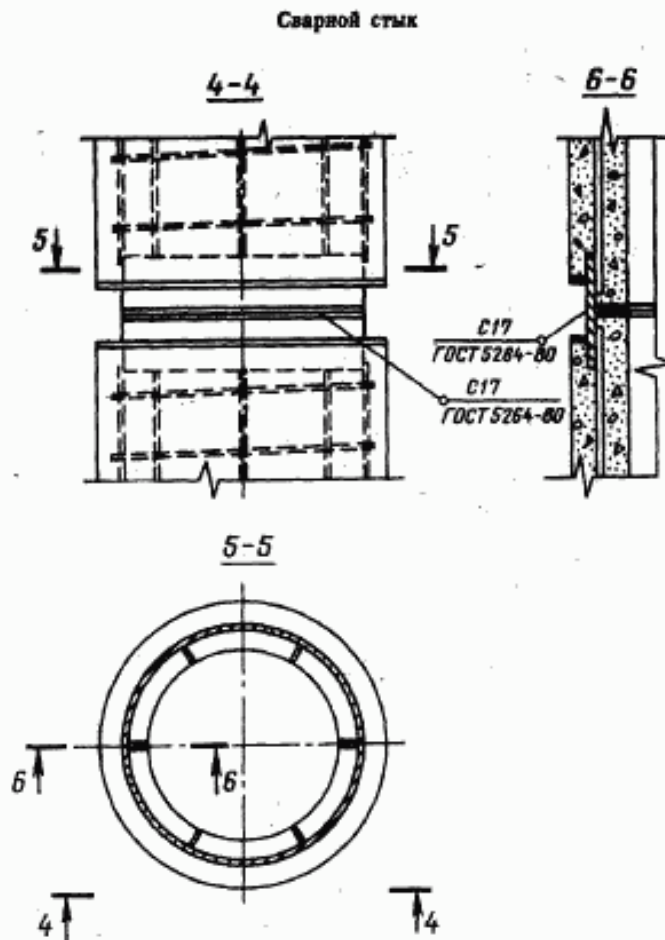
3.5.3. Спецификация стали на сварной стык приведена в табл. 17.

Болтовой стык



Спецификация стали на болтовой стык

Диаметр свая, свая-оболочки, мм	Номер детали	Наименование детали	Масса детали, кг	Количество деталей на стык	Расход стали на стык, кг
400	1	Элемент болтового стыка Ф640	18,8	2	37,6
	2	Болт М12×40,58 ГОСТ 7798—70	0,0529	16	0,79
	3	Гайка М12,5 ГОСТ 5915—70	0,0154	16	0,23
	4	Шайба 12,01 ГОСТ 11371—78	0,00627	16	0,09
	Итого:				38,71
500	1	Элемент болтового стыка Ф650	24,2	2	48,4
	2	Болт М12×40,58 ГОСТ 7798—70	0,0529	16	0,79
	3	Гайка М12,5 ГОСТ 5915—70	0,0154	16	0,23
	4	Шайба 12,01 ГОСТ 11371—78	0,00627	16	0,09
	Итого:				49,51
600	1	Элемент болтового стыка Ф660	31,4	2	62,8
	2	Болт М16×40,58 ГОСТ 7798—70	0,098	10	0,98
	3	Гайка М16,5 ГОСТ 5915—70	0,0332	10	0,33
	4	Шайба 16,01 ГОСТ 11371—78	0,0113	10	0,11
	Итого:				64,22
800	1	Элемент болтового стыка Ф680	45,1	2	90,2
	2	Болт М16×40,58 ГОСТ 7798—70	0,098	23	2,25
	3	Гайка М16,5 ГОСТ 5915—70	0,0332	23	0,76
	4	Шайба 16,01 ГОСТ 11371—78	0,0113	23	0,26
	Итого:				93,47
1000	1	Элемент болтового стыка Ф6100	64,3	2	128,6
	2	Болт М24×60,58 ГОСТ 7798—70	0,33	21	6,93
	3	Гайка М24,5 ГОСТ 5915—70	0,107	21	2,25
	4	Шайба 24,01 ГОСТ 11371—78	0,0323	21	0,68
	Итого:				138,46
1200	1	Элемент болтового стыка Ф6120	78,0	2	156,0
	2	Болт М24×60,58 ГОСТ 7798—70	0,33	21	6,93
	3	Гайка М24,5 ГОСТ 5915—70	0,107	21	2,25
	4	Шайба 24,01 ГОСТ 11371—78	0,0323	21	0,68
	Итого:				165,86
1600	1	Элемент болтового стыка Ф6160	105,8	2	211,6
	2	Болт М24×60,58 ГОСТ 7798—70	0,33	23	7,59
	3	Гайка М24,5 ГОСТ 5915—70	0,107	23	2,46
	4	Шайба 24,01 ГОСТ 11371—78	0,0323	23	0,74
	Итого:				222,39



Черт. 20

Таблица 17

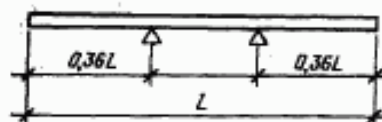
Спецификация стали на сварной стык

Диаметр свай, свай-оболочки, мм	Наименование детали	Масса детали, кг	Количество деталей	Расход стали на стык, кг
400	Элемент сварного стыка Фсв40	14,9	2	29,8
500	Элемент сварного стыка Фсв50	15,2	2	30,4
600	Элемент сварного стыка Фсв60	17,2	2	34,4
800	Элемент сварного стыка Фсв80	26,8	2	53,6
1000	Элемент сварного стыка Фсв100	37,0	2	74,0
1200	Элемент сварного стыка Фсв120	49,6	2	99,2
1600	Элемент сварного стыка Фсв160	78,0	2	156,0

4. Испытание секций свай и свай-оболочек на раскрытие трещин

4.1. Секции свай длиной 10 м и более с элементами болтовых стыков, секции и укрупненные секции свай длиной 14 м и более с элементами сварных стыков, а также укрупненные секции свай-оболочек длиной 18 м и более с элементами сварных стыков должны быть испытаны на раскрытие трещин путем укладки их на две опоры, расположенные по схеме, указанной на черт. 21.

Усиленные секции свай-оболочек (марки СОУ) испытанию на раскрытие трещин не подвергают.



Черт. 21

4.2. После укладки секции (укрупненной секции) на две опоры через 10 мин производят осмотр ее верхней поверхности над опорой. Секцию (укрупненную секцию) считают выдержавшей испытание, если ширина раскрытия трещин не превышает 0,2 мм.

5. Транспортирование секций и подъем их на копер

5.1. Подъем секций (укрупненных секций) следует производить захватами в местах, отмеченных на поверхности секций: в виде одинарной полосы на расстоянии l_1 от торца — при транспортировании и выемке из опалубки и после укрупненной сборки; в виде двойной полосы на расстоянии l_2 от торца — при подъеме на копер.

Полосы следует наносить на двух противоположных поверхностях секций. Длина полосы должна быть не менее 10 см для свай и 20 см для свай-оболочек.

5.2. Разметку мест захвата следует производить в соответствии с указанной на черт. 1, 2 и в табл. 1 для секций свай и свай-оболочек и в табл. 18 для укрупненных секций свай и свай-оболочек со сварными стыками.

Таблица 18

Длина укрупненной секции, мм	Наименование конструкции	Расстояние от торца до отметки захвата, мм	
		при транспортировании (одинарная полоса)	при подъеме на копер (двойная полоса)
14000	Свая Свая-оболочка	2900 0 (за торцы)	4100 0 (за торцы)
16000	Свая Свая-оболочка	3300 0 (за торцы)	4700 0 (за торцы)
18000	Свая Свая-оболочка	3700	5300
20000	Свая Свая-оболочка	4100	5900
14000—20000	Свая-оболочка усиленная	0 (за торцы)	0 (за торцы)

5.3. Секции, для которых в табл. 1 не указаны места подъема при транспортировании и выемке из опалубки, допускается поднимать за торцы при помощи захватов специальной конструкции.

При складировании и транспортировании таких секций прокладки между ними следует располагать на расстоянии 0,5 м от торцов.

5.4. Подъем секций на копер следует производить за торец при помощи захвата специальной конструкции.

УСЛОВИЯ РАСЧЕТА И ПРИМЕНЕНИЯ СВАЙ И СВАЙ-ОБОЛОЧЕК

1. Секции и укрупненные секции свай и свай-оболочек со сварными стыками рассчитаны на изгиб от усилий, возникающих при подъеме на копер за одну точку, расположенную от торца на расстоянии, равном 0,294 длины цилиндрической части свай и свай-оболочки, по прочности и по кратковременному раскрытию трещин до $\sigma_{т,кр} = 0,3$ мм.

Коэффициент перегрузки к нагрузке от собственной массы не учитывают.

Коэффициент динамичности принят равным:

1,5 — при расчете по прочности;

1,25 — при расчете по раскрытию трещин.

2. Сваи и свай-оболочки рассчитаны также на вибропогружение. Рекомендуемые марки вибропогружателей приведены в таблице.

Диаметр свай или свай-оболочки, мм	Типы стыка	Марка вибропогружателя
600	Сварной Болтовой, сварной	ВП-3М ВП-3М
800		
1000	То же »	ВП-80 ВП-80
1200		
1200 (усиленная)	Сварной Болтовой, сварной	ВП-170 ВУ-1,6
1600		
1600 (усиленная)	Сварной	ВП-260

3. При проектировании свайных фундаментов свай и свай-оболочки должны быть рассчитаны по прочности и раскрытию трещин на нагрузки, передаваемые на сваю или сваю-оболочку в строительный и эксплуатационный периоды. При этом допустимую ширину раскрытия трещин принимают в соответствии с требованиями СНиП II-21-75.

Допускается увеличивать поперечное сечение продольной арматуры, если это требуется по расчету. При этом в конце обозначения марки свай или свай-оболочки добавляют строчную букву «у» (усиленная) и в заказной спецификации дополнительно указывают класс, диаметр и число стержней продольной арматуры.

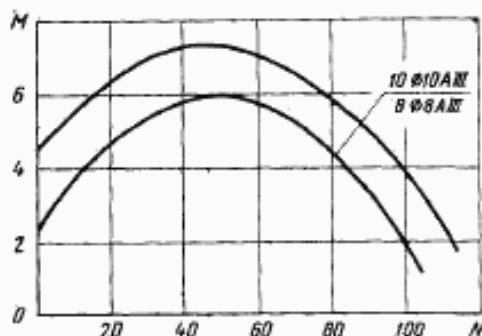
4. При проверке свай и свай-оболочек по прочности и раскрытию трещин до $\sigma_{т,да} = 0,2$ мм на внецентренное сжатие от эксплуатационных нагрузок M и N допускается пользоваться графиками, приведенными на черт. 1—10 настоящего приложения.

На графиках приняты обозначения: N — нормальная сила, т-см, передаваемые на сваю или сваю-оболочку при эксплуатации здания или сооружения. Предполагается, что свая или сваю-оболочка по всей длине находится в грунте и ее продольный изгиб не учитывают.

5. После выбора длины и диаметра свай или свай-оболочки (по геологическим условиям) устанавливают класс, диаметр и число стержней продольной арматуры в соответствии с настоящим стандартом.

6. Если точка с координатами M и N лежит ниже кривой, соответствующей принятому армированию свай или свай-оболочки, то выбранная свая или сваю-оболочка удовлетворяет расчету по прочности и раскрытию трещин на эксплуатационные нагрузки M и N , если точка лежит выше — не удовлетворяет.

Свая диаметром 400 мм. Бетон М300
(болтовой стык)



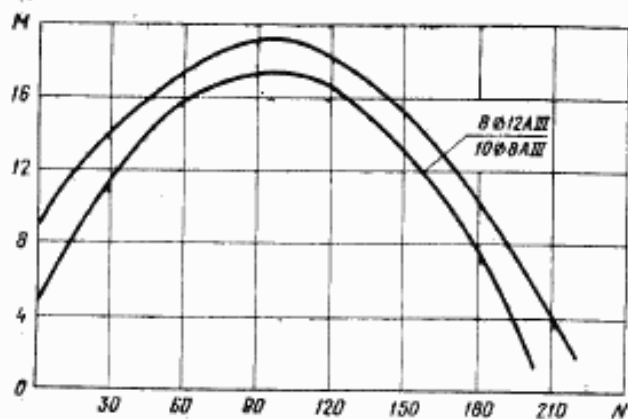
Черт. 1

Свая диаметром 500 мм. Бетон М300 (болтовой стык)



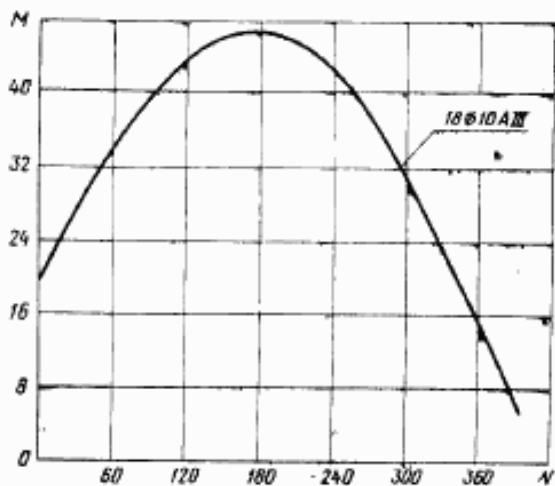
Черт. 2

Сваи диаметром 600 мм. Бетон М300 (болтовой стык)



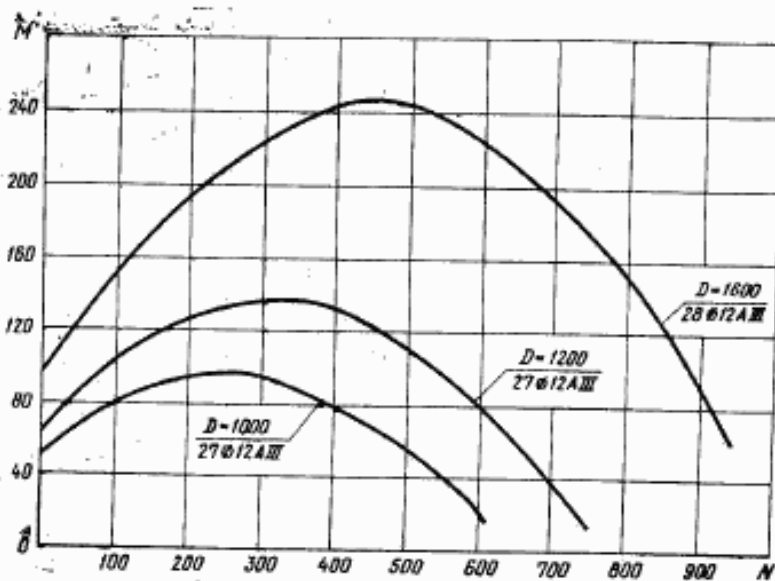
Черт. 3

Сваи диаметром 800 мм. Бетон М400 (болтовой стык)



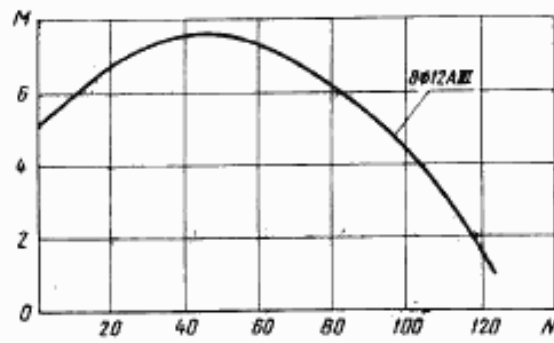
Черт. 4

Сваи-оболочки диаметром 1000, 1200, 1600 мм. Бетон М400 (болтовой стык)



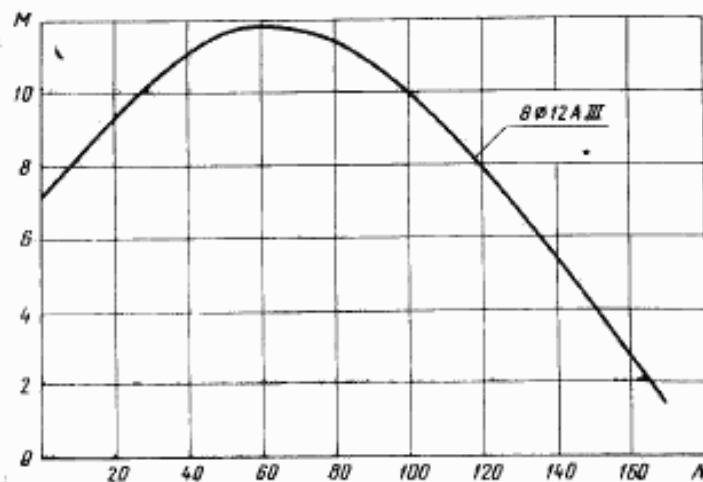
Черт. 5

Свай диаметр 400 мм. Бетон М300 (сварной стык)



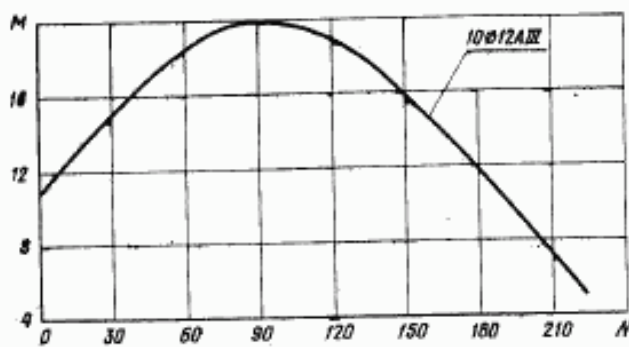
Черт. 6

Свай диаметр 500 мм. Бетон М300 (сварной стык)



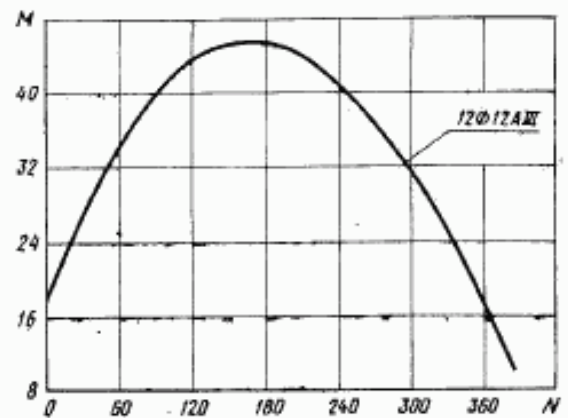
Черт. 7

Свай диаметр 600 мм. Бетон М300 (сварной стык)



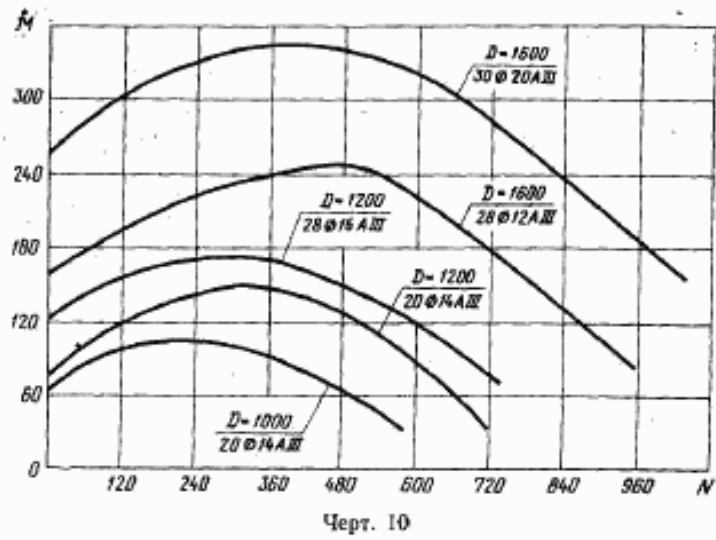
Черт. 8

Свай диаметр 800 мм. Бетон М400 (сварной стык)



Черт. 9

Сваи-оболочки диаметром 1000, 1200, 1600 мм.
Бетон М400 (сварной стык)



Редактор В. П. Огурцов
Технический редактор Н. М. Ильичева
Корректор Т. И. Кононенко

Сдано в наб. 26.08.83 Подп. к печ. 02.11.83 5,0 л. 4,44 уч.-изд. л. Тир. 20000 Цена 20 коп.
Ордена «Знак Почета» Издательство стандартов, 123840, Москва, ГСП, Новопресненский пер., 3.
Калужская типография стандартов, ул. Московская, 256. Зак. 2289